



TELETRUK | 30/35D-REEKS

Max. vermogen: 3500 kg Max. hefvermogen bij een voorwaarts bereik van 2 m. 1900 – 2600 kg Max. hefhoogte: 5150 mm

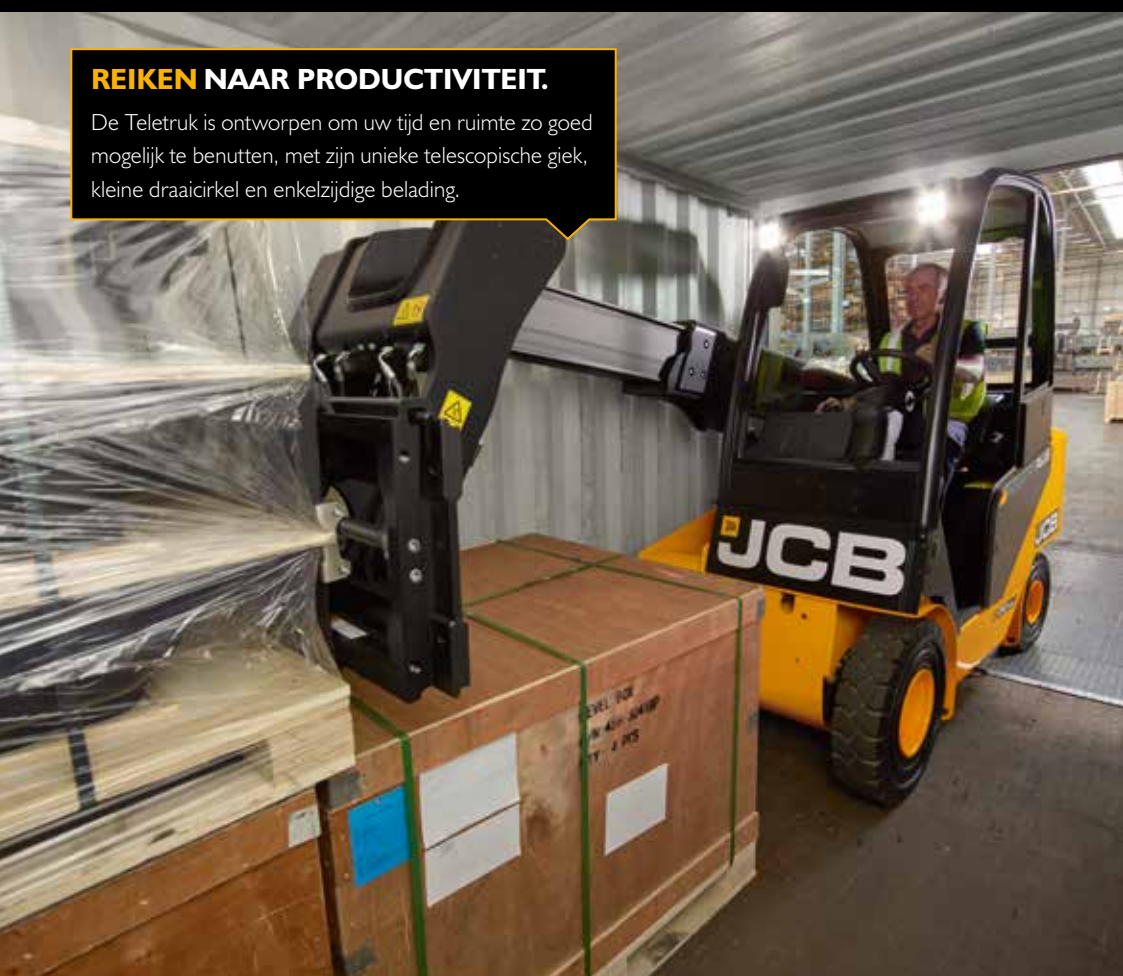


REIK VERDER MET DE JCB TELETRUK.

De NIEUWE reeks Stage V JCB Teletruk biedt een ongeëvenaard zicht naar voren, voorwaarts bereik en een groot hefvermogen, waardoor de veiligheid aanzienlijk wordt verbeterd en er tegelijk tijd, ruimte en geld wordt bespaard. Met drie 2WD-opties (30-19D, 30-20D HL & 35-23D) en twee 4WD-opties (30-23D & 35-26D) is de reeks Teletruks met dieselmotor gebouwd om verder te reiken in logistiek, bouw, afvalverwerking en landbouw.

REIKEN NAAR PRODUCTIVITEIT.

De Teletruk is ontworpen om uw tijd en ruimte zo goed mogelijk te benutten, met zijn unieke telescopische giek, kleine draaicirkel en enkelzijdige belading.



REIK VOOR MEER VEILIGHEID.

Met uitstekend zicht, precieze bediening en unieke ontwerpkenmerken, tilt de Teletruk de veiligheid naar een hoger niveau, waardoor iedere machinist het gevoel heeft van volledige controle.

REIK VOOR MEER VEELZIJDIGHEID.

Vierwielaandrijving levert vier ton trekkracht om werken met de bak te ondersteunen en tijdens het rijden over ruw terrein en hellingen (tot 21%).



REIK VOOR MEER EFFICIËNTIE.

Dankzij de unieke giek van de JCB Teletruk kan de machinist reiken tot de 2de of 3de rij materialen, wat de efficiëntie en veiligheid verhoogt.

REIK VOOR MEER COMFORT.

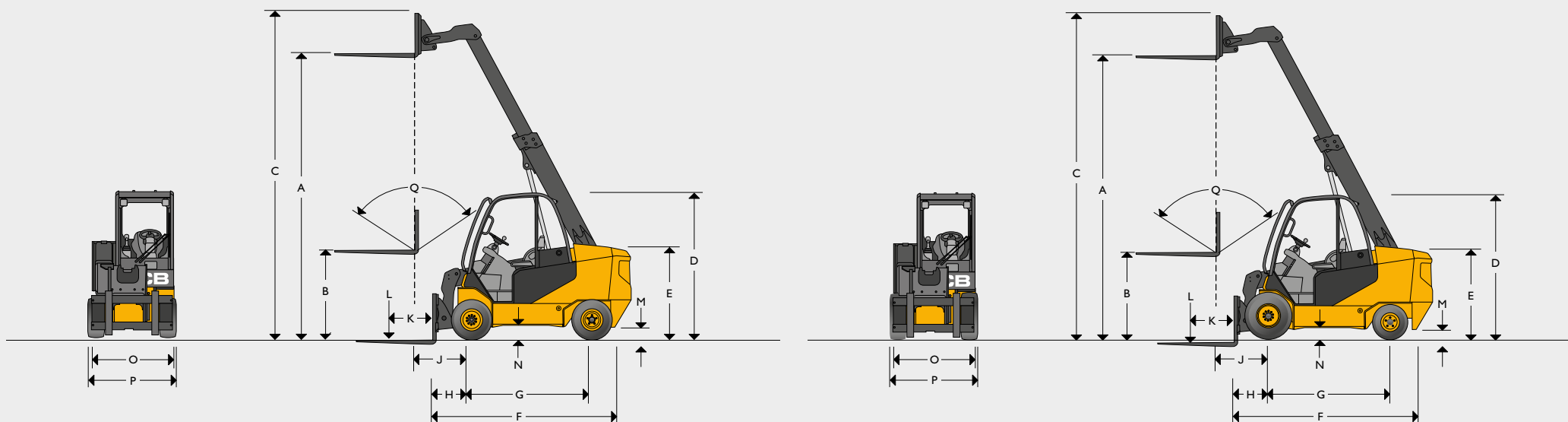
De JCB CommandPlus-cabine verzekert superieur comfort voor de machinist, waardoor u de maximale productiviteit kunt halen uit deze uniek veelzijdige machine.

Willshee's
cycling

www.willshees.co.uk



STATISCHE AFMETINGEN



STATISCHE AFMETINGEN

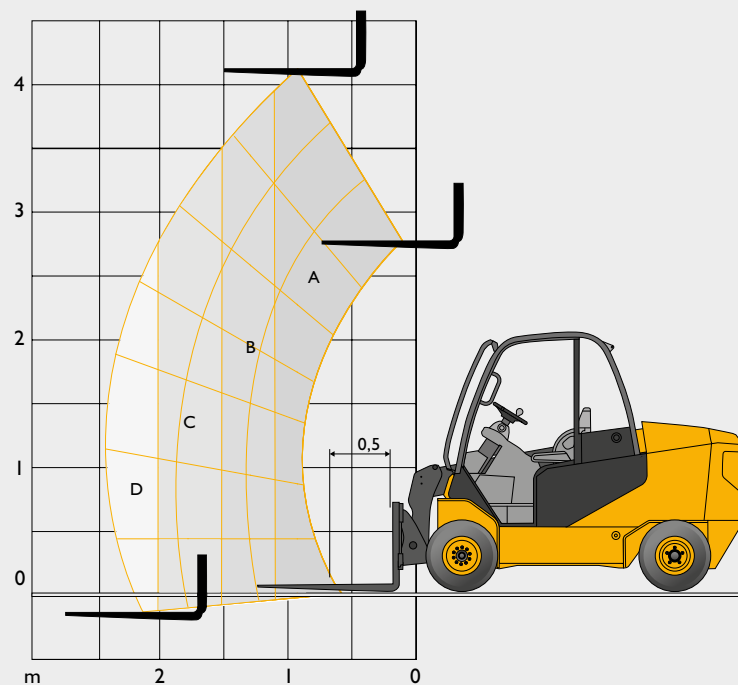
Model		30-19D	30-20D HL	30-23D	35-23D	35-26D 4x4
A	Hefhoogte	mm	4400	5150	4350	4400
B	Vrij heffen (standaard)	mm	1410	1410	1350	1350
C	Hoogte (uitgeschoven giek)	mm	4975	5700	5150	5150
D	Hoogte veiligheidskooi (standaard/laag)	mm	2220/2140*	2220/2140*	2320/2240	2220/2140*
E	Hoogte bestuurdersstoel	mm	1140	1140	1250	1140
F	Lengte tot voorkant vork	mm	3106	3340	3106	3106
G	Wielbasis	mm	1950	2060	2060	1950
H	Afstand hart van vooras tot voorkant vork	mm	529	770	529	529
J	Afstand hart van vooras tot voorkant vork (op maximale hefhoogte)	mm	729	540	729	729
K	Lastzwaartepunt	mm	500	600	500	500
L	Hefvermogens (met sideshift)	kg	3000	3000	3000	3500
M	Bodemvrijheid (laagste punt)	mm	103	103	167	103
N	Bodemvrijheid (midden wielbasis)	mm	129	129	177	129
O	Breedte vorkenbord	mm	1200	1200	1200	1200
P	Maximale breedte van de machine	mm	1300	1300	1410	1300
Q	Totale kiephoek vorkenbord	graden	111	111	111	111

*Lage optie alleen beschikbaar op Construction- en Wastemastermodellen.

ALGEMENE SPECIFICATIES

Model	30-19D	30-20D HL	30-23D 4x4	35-23D	35-26D 4x4
Fabrikant van de motor	Kohler	Kohler	Kohler	Kohler	Kohler
Tier conform	Stage V	Stage V	Stage V	Stage V	Stage V
Motormodel	KDI2504	KDI2504	KDI2504	KDI2504	KDI2504
Motorvermogen (brutovermogen)	46 kW @ 2600 RPM	46 kW @ 2600 RPM	46 kW @ 2600 RPM	46 kW @ 2600 RPM	46 kW @ 2600 RPM
Slagvolume	cm ³ 2504	2504	2504	2504	2504
Nominaal toerental	2600	2600	2600	2600	2600
Aantal cilinders	4	4	4	4	4
Werkdruk uitrustingsstukken	bar 260	260	260	260	260
Oliestroom voor uitrustingsstukken (standaard/Highflow)	l/m 28/70	28/70	28/70	28/70	28/70
Maximale bereik grondniveau (500 mm lastzwaartepunt)	mm 2230	3300	2230	2230	2230
Maximale bereik giek horizontaal (500 mm lastzwaartepunt)	mm 2390	3320	2390	2390	2390
Draaicirkel mm	2885	2885	3500	2885	3500
Gangpadbreedte 90 stapelen 800x1200/1000x1200	mm 4480/4680	4480/4680	5060/5260	4480/4680	5060/5260
Gewicht onbeladen	kg 5200	5750	5600	5600	5980
Rijsnelheid (standaard)	km/u 20	20	20	20	20
Klimvermogen (onbeladen)	km/u 21	21	23	21	23
Transmissie	TCR/Hydrostatisch	TCR/Hydrostatisch	TCR/Hydrostatisch	TCR/Hydrostatisch	TCR/Hydrostatisch
Handremtype	Hand	Hand	Hand	Hand	Hand
Inhoud standaard laadbak	m ³ 0,6	0,6	0,6	0,6	0,6
Waterinhoud standaard laadbak	m ³ 0,5	0,5	0,5	0,5	0,5
Stortheogte laadbak (30)	mm 2680	2680	2680	2680	2680
Terugkiephoek van shovel op de grond	graden 37	37	33	37	33
Breedte standaard laadbak	mm 1385	1385	1385	1385	1385
Banden PPS (semie-volrubber) P (pneumatisch)	PPS/P	PPS/P	PPS/P/FOAM	PPS/P	PPS/P/FOAM
Bandmaat voor (standaard)	27 x 10 x 12	27 x 10 x 12	27 x 10 x 12	27 x 10 x 12	27 x 10 x 12
Bandenmaat achter (standaard)	23 x 9 x 10	23 x 9 x 10	27 x 10 x 12	23 x 9 x 10	27 x 10 x 12
Inhoud dieseltank liter	liter 50	50	49	50	49

HEFVERMOGENS



Capaciteit	30-19D
A	3000 kg
B	2500 kg
C	1950 kg
D	1500 kg
Bij 2 meter	1950 kg

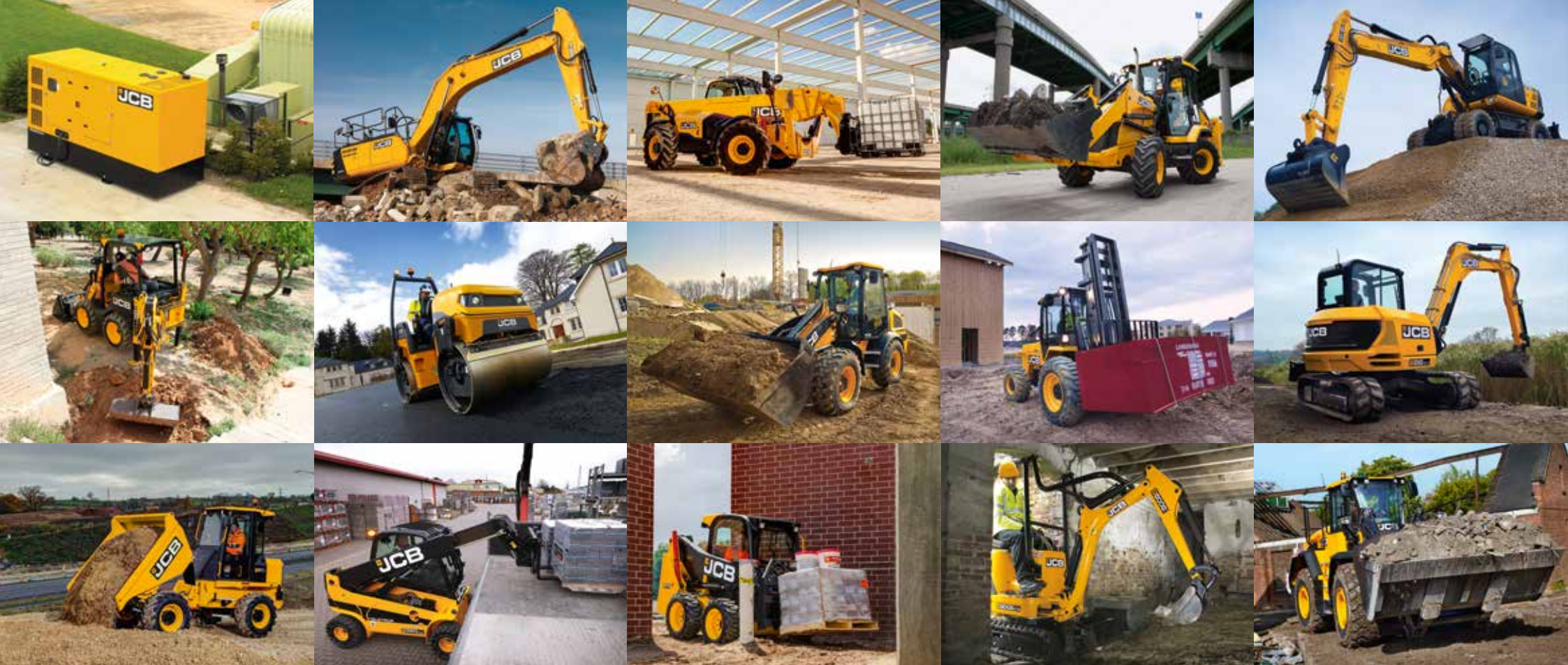
Capaciteit	30-20D HL
A	3000 kg
B	2500 kg
C	2000 kg
D	1750 kg
Bij 2 meter	2000 kg

Capaciteit	30-23D 4x4
A	3000 kg
B	2600 kg
C	2300 kg
D	1650 kg
Bij 2 meter	2300 kg

Capaciteit	35-23D
A	3500 kg
B	3000 kg
C	2300 kg
D	1750 kg
Bij 2 meter	2300 kg

Capaciteit	35-26D 4x4
A	3500 kg
B	3000 kg
C	2600 kg
D	2050 kg
Bij 2 meter	2600 kg





ÉÉN BEDRIJF, MEER DAN 300 MACHINES.

Uw dichtstbijzijnde JCB-dealer

TELETRUK 30/35D-REEKS

Max. vermogen: 3500 kg Max. hefvermogen bij een voorwaarts bereik van 2 m. 1900 – 2600 kg
 Max. hefhoogte: 5150 mm

JC Bamford NV Waardenburg Tel. +31 (0)418 654654 Email: info@jcb.nl
 JCB Belgium NV Oudsbergen Tel. +32 (0)89 695050 Email: info@jcb.be
 Download de nieuwste informatie over onze producten op: www.jcb.com.

©2022 JCB Sales. Alle rechten voorbehouden. Geen enkel deel van deze uitgave mag worden gereproduceerd, opgeslagen in een database, of in welke vorm of op welke manier ook elektronisch, mechanisch, door fotokopieën of anderszins worden verzonden, zonder toestemming vooraf van JCB Sales. Alle verwijzingen in deze uitgave met betrekking tot bedrijfsgewichten, afmetingen, capaciteiten en andere prestatiewaarden worden alleen ter referentie weergegeven en kunnen variëren op basis van de exacte specificaties van de machine. Ze kunnen dus niet worden gebruikt om de geschiktheid voor een bepaalde toepassing te bepalen. Raadpleeg altijd de JCB-dealer voor hulp en advies. JCB behoudt zich het recht voor specificaties te wijzigen zonder berichtgeving vooraf. De getoonde afbeeldingen en specificaties kunnen optionele uitrusting en accessoires bevatten. Alle afbeeldingen zijn juist op het moment van drukken. Het JCB logo is een geregistreerd merk van J.C. Bamford Excavators Ltd.

