

SPECIFICATIES



MINI GRAAFMACHINE | 25z-1 / 26c-1

Bedrijfgewicht: 2550 – 2675 kg Bruto motorvermogen: 18,4 kW Opbrekkracht bak: 22,3 – 25,9 kN



MOEILIK TE VERSLAAN.

Maak kennis met de nieuwe generatie 25z-1 en 26c-1 minigraafmachines van JCB: ontworpen met duurzaamheid, betrouwbaarheid en sleepmogelijkheid in gedachten.

MOEILIK TE VERSLAAN ALS HET OM COMFORT GAAT.

Ervaar ongeëvenaard comfort in onze vernieuwde cabine. De optionele airconditioning, een ruime vlakke vloer, premium geveerde stoel en Bluetooth-radio creëren een ideale werkomgeving.



MOEILIK TE VERSLAAN ALS HET OM PRESTATIES GAAT.

We hebben indrukwekkende verbeteringen doorgevoerd in de hydrauliek, het rijden en de uitrustingsstukken – en hij wordt aangedreven door een goednieuwe 18,4 kW Kohler motor.

MOEILIK TE VERSLAAN ALS HET OM VEILIGHEID GAAT.

Follow-me-home werklampen en ons unieke 2GO hydraulische isolatiesysteem zorgen voor extra veiligheid op de bouwplaats, terwijl het veilige trekgewicht behouden blijft voor extra mobiliteit.



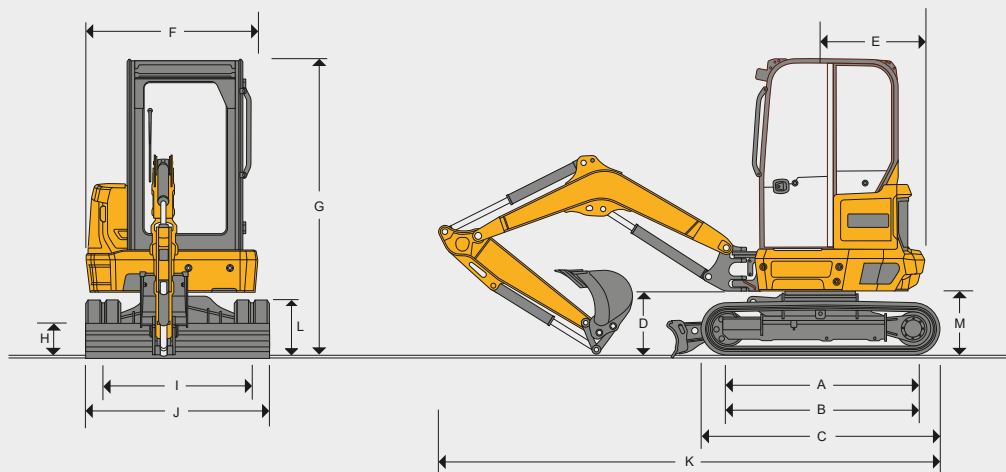
MOEILIK TE VERSLAAN ALS HET OM DUURZAAMHEID GAAT.

In een wereld van ruwe omgevingen staan JCB minigraafmachines sterk. Ze zijn gebouwd om de uitdagingen van elke locatie aan te kunnen en garanderen betrouwbaarheid wanneer dat het belangrijkst is.

MOEILIK TE VERSLAAN ALS HET OM EXPLOITATIEKOSTEN GAAT.

JCB mini graafmachines zijn ontworpen voor lagere bedrijfskosten met smeervrije intervallen van 500 uur, automatische stop- en stationaire functies, hydraulische slangen met kleurcodering, plus vlak glas.

STATISCHE AFMETINGEN



Machinemodel		25z-1	26c-1
A	Hartafstand sprockets	mm	1562
B	Rups lengte op de grond	mm	1562
C	Totale lengte onderwagen – rubber	mm	1988
D	Vrije hoogte onder zwenkstuk giek	mm	510
E	Zwenkstraal Standaard / HD contragewicht	mm	775 / 880
F	Totale breedte van bovenwagen	mm	1445
G	Hoogte boven cabine	mm	2478
	Hoogte over dak	mm	2474
H	Bodemvrijheid	mm	264
I	Spoorbreedte	mm	1250
J	Breedte over rupsen – 250 mm rupsbanden	mm	1500
	Breedte over rupsen – 300 mm rupsbanden	mm	1550
K	Transportlengte	mm	4200
		mm	4350
L	Rupshoogte	mm	450
M	Vrije hoogte onder contragewicht	mm	525

MOTOR

Model machine		25z-1, 26c-1
Model		Kohler KSD1403 NA
Brandstof		Diesel
Koeling		Watergekoeld
Bruto vermogen ISO 14396	kW	18,4 bij 2200 tpm
Netto vermogen	kW	16,7 bij 1900 tpm
Bruto koppel ISO 14396	Nm	45,6 bij 2000 tpm
Cilinderinhoud	cc	1391
Hellingsvermogen	graden	35
Startmotor	kW	2,2
Accu	volt/amp.	12 / 80
Dynamo	ampère (Air con)	80

ONDERWAGEN

Machinemodel		25z-1	26c-1
Aantal bovenrollen (per zijde)			1
Aantal onderrollen (per zijde)			3
Rupsbreedte rubber	mm	250 / 300	
Rupsbreedte staal	mm	n.v.t.	
Gronddruk rubberen rupsen 250 mm	kg/cm ²	0,32	0,34
Gronddruk rubberen rupsen 300 mm	kg/cm ²	0,31	0,33
Spansysteem rupsen		Vetspanner	
Rijsnelheid – laag	km/u	2,2	
Rijsnelheid – hoog	km/u	4,4	
Tractie	kN	22	

HYDRAULISCH SYSTEEM

Machinemodel		25z-1	26c-1
Pomp	cc	38	
Nominale opbrengst bij 2000 rpm	l/m	76	
Max. hoofddruk graven/rijden	bar	250	
Max. hoofddruk zwenken	bar	176	
Hydraulische hulpdruk (Aux1)	bar	STD: 190 Instelbaar: 120-250	
Hydraulische hulpdruk (Aux2)	bar	STD: 190 Instelbaar: 120-250	
Hydraulisch debiet (Aux1)	l/m	48	
Hydraulisch debiet (Aux2)	l/m	25	
Hydraulische pomp		Variabele plunjerpomp	

GEWICHTEN

Machinemodel		25z-1	26c-1
Machine bedrijfsgewicht (MOW)	kg	2550	2675
Machinist	kg	75	75
Transportgewicht	kg	2458	2583
Canopy	kg	-55	-55
300 mm rubberen rupsbanden	kg	Ingecalculeerd	
250 mm rubberen rupsbanden	kg	-50	
Lepelsteel 1100 mm	kg	Ingecalculeerd	-9,1
Lepelsteel 1300 mm	kg	+6,5	Ingecalculeerd
HD contragewicht	kg	+120	
Airco	kg	+25	
FOPS bescherming	kg	+12,6	
Hydraulische snelwissel	kg	+35,6	
Dozer slangbreukventiel	kg	+1,5	
Giek en dipper slangbreukventielen	kg	+7,5	
Cilinderbeschermplaat bak	kg	+3,3	
Cilinderbeschermplaat dipper	kg	+4,4	

Bedrijfsgewicht volgens ISO 6016, inclusief cabine, rubberen rupsbanden, 400 mm bak, volle tanks en een bestuurder van 75 kg.

Transportgewicht volgens ISO 6016 is de massa van de basismachine zonder machinist, met een brandstofpeil op 10% van de capaciteit.

INHOUDEN

Machinemodel		25z-1	26c-1
Brandstoftank	ltr	30	
Motorkoelvloeistof	ltr	5,1	
Motorolie	ltr	3	
Hydraulisch systeem	ltr	45	
Hydraulische tank	ltr	20	

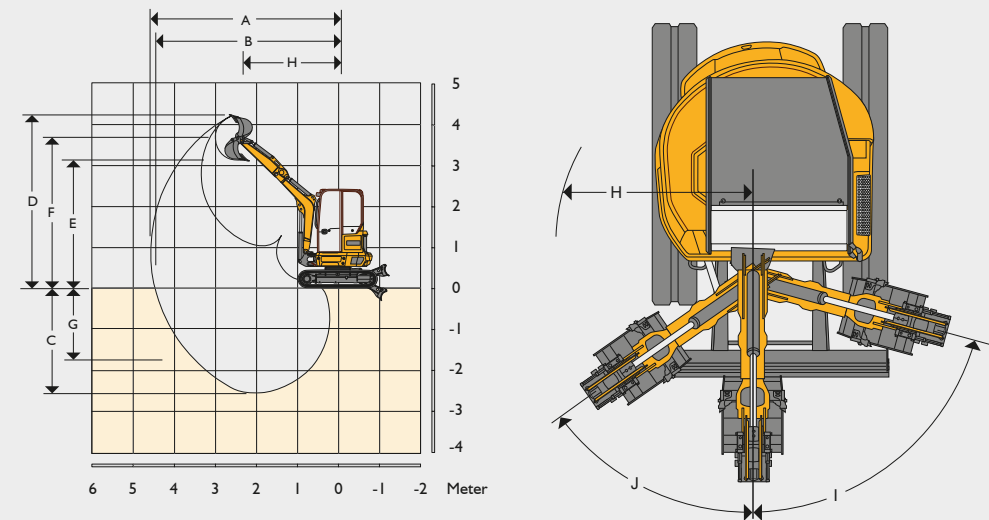
CANOPY

Machinemodel		25z-1	26c-1
Hoogte cabine/canopy	mm	1591	
Hoogte cabine/canopy met FOGS-bescherming NIVEAU I	mm	1610	
Hoogte cabine/canopy met FOGS-bescherming NIVEAU I	mm	1268	
Lengte cabine/canopy	mm	1251	
Breedte cabine/canopy	mm	973	
Breedte deuropening	mm	428	

DOZERBLAD

Machinemodel		25z-1	26c-1
Lengte dozerblad (STD – hart draaipunt)	mm	790	
Maximale hoogte boven de grond	mm	301	
Graafdiepte (onder de grond)	mm	299	
Oploophoek	graden	34	
Breedte	mm	1550	
Hoogte	mm	310	

WERKBEREIK



		25z-1		26c-1		
Lengte lepelsteel	mm	1100	1300	1100	1300	
Giek lengte	mm	2090		2370		
A	Maximaal graafbereik	mm	4465	4656	4511	4702
B	Maximaal graafbereik op de grond	mm	4356	4553	4410	4605
C	Maximale graafdiepte – dozer omhoog	mm	2437	2637	2661	2860
	Maximale graafdiepte – dozer omlaag	mm	2624	2824	2838	3037
D	Maximale graafhoogte	mm	4141	4277	4223	4344
E	Maximale stort-/overlaadhoogte	mm	3030	3166	3124	3246
F	Maximale hoogte tot scharnierpin lepelsteel	mm	3589	3725	3684	3805
G	Maximale graafdiepte verticale wand	mm	1456	1629	1582	1754
H	Minimale zwenkstraal vóór (geen offset)	mm	2025	2076	1907	1929
	Minimale zwenkstraal vóór (volledige offset)	mm	1584	1627	1553	1573
I	Giekwenzing links	graden	75			
J	Giekwenzing rechts	graden	55			
	Draaihoek bak	graden	192		193	
	Draaihoek lepelsteel	graden	118		123	
	Opbrekkracht bak	kN	22,3		25,9	
	Opbrekkracht lepelsteel	kN	16,3	14,5	18,7	16,7
	Zwenksnelheid	tpm	9,7			

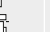
UITRUSTING

	25z-1	26c-1		25z-1	26c-1
Volledig glazen ROPS/TOPS-gecertificeerde cabine	•	•	1300 mm lepelsteel	+	•
Programmeerbare ruitenwisser met interval voor reinigen/wissen	•	•	1100 mm lepelsteel	•	+
Verwarming/ontnevelaar met 3 standen met instelbare luchtopeningen	•	•	Airconditioning	+	+
LCD-display	•	•	FOPS-bescherming niveau I	+	+
Digitale klok	•	•	Slangbreukventielen hefset (dozer, giek & lepelsteel)	+	+
Externe afsluitbare gereedschapskist	•	•	Mechanisch snelwissel	+	+
Bekerhouder & flessenhouder	•	•	Hydraulische snelwissel, voorbereiding hydraulisch snelwissel	+	+
Kapstokhaak, bluetooth-radio	•	•	Graafbakken voor algemeen gebruik	+	+
12V en 2 x USB	•	•	Graaf-/nivelleringsbakken	+	+
Binnenverlichting	•	•	Hydraulische breekhamers	+	+
Volledig audiovisuele waarschuwingssystemen	•	•	Roterend amberkleurig LED-lichtbaken	+	+
Automatisch stationair klep	•	•	Rij / white noise alarm	+	+
8 vermogensgroepen	•	•	Veiligheidsgordel ingeschakeld groen licht	+	+
ISO servoregeling met elektro-hydraulische dozerhendel	•	•	Hydraulische duim	+	+
Elektroproportionele duimgestuurde dubbelwerkende hulpstroom met hoog debiet	•	•	Op de cabine gemonteerde buitenspiegels	+	+
10 programmeerbare hulpdebieten	•	•	JCB startblokkering (gecodeerde sleutel of codeklavier)	+	+
Op joystick gemonteerde hamerschakelaar	•	•	Zeefstand dozerblad	+	+
Neutrale start, volledige controle-isolatie	•	•	Omschakelbare bediening (SAE/ISO)	+	+
'2GO' hydraulische isolatie	•	•	Speciale lakopties	+	+
Luxe stoel met vering	•	•	ROPS/TOPS-gecertificeerde canopy	+	+
Verwijderbare vloermat	•	•	Vorbereiding draaikantelstuk	+	+
Zwaailampkit	•	•	JCB LiveLink	+	+
Twee rijsnelheden	•	•	Oranje veiligheidsgordel	+	+
Automatische kick-down rupsmotoren	•	•	Radio	+	+
300 mm rubberen rupsen met korte steek	•	•	Lang dozerblad	+	+
Zwaar uitgevoerde dynamo	•	•	Documentenbox	+	+
Zwaar uitgevoerde accu	•	•	Groothoek achteruitkijkspiegel	+	+
Hydraulische zwenkrem met schijfhandrem	•	•	120 kg gebout contragewicht	+	+
ORFS-hydraulica	•	•			
Kleurgecodeerde hydrauliekslangen	•	•			
500 uur graafmachine & dozer smeerintervallen	•	•			
Zware giekcilinderbeveiliging	•	•			
Beschermde giekwerkklamp	•	•			
Snelkoppelingen hulphydrauliek	•	•			
100% stalen carrosserie	•	•			
Speciale vastzet- en hijspunten	•	•			
CESAR datatag (alleen VK).	•	•			
Vetspuit en patroon	•	•			
500 uur smering – bussen met grafietvulling	•	•			
Zwaar uitgevoerd zwenkstuk	•	•			
Met duim bedienbare dipper	•	•			
Klaar voor radio – luidsprekers en antenne	•	•			
Accu-onderbreker	•	•			

STANDAARD • OPTIONEEL +



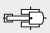
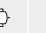
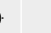
HIJSCAPACITEIT – CABINE, 1100 MM LEPELSTEELE, STANDAARD CONTRAGEWICHT, 250 MM RUPS BANDEN

25Z-1

Lastpunt	1,0			1,5			2,0			2,5			3,0			3,5			MAX.			
																						
Hoogte	Dozerblad omlaag	Dozerblad omhoog	360°	Dozerblad omlaag	Dozerblad omhoog	360°	Dozerblad omlaag	Dozerblad omhoog	360°	Dozerblad omlaag	Dozerblad omhoog	360°	Dozerblad omlaag	Dozerblad omhoog	360°	Dozerblad omlaag	Dozerblad omhoog	360°	Dozerblad omlaag	Dozerblad omhoog	360°	
m	kg	kg	kg	kg	kg	kg	kg	kg	kg	kg	kg	kg	kg	kg	kg	kg	kg	kg	kg	kg	kg	kg
2,5													463	602	394							
2,0										616	703	520	455	645	386	351	617	298				
1,5										589	861	494	440	722	372	344	648	291				
1,0										560	1029	467	425	808	358	336	690	283	283	579	239	
0,5										538	1146	447	412	877	345	328	723	276				
0,0							750	1672	608	527	1186	436	404	908	337	324	732	272				
-0,5	1260	1260	1260	1304	1486	1012	752	1570	610	525	1152	434	401	887	335	324	691	272				
-1,0	1852	1852	1852	1317	1975	1023	761	1387	618	530	1039	438	405	790	339							
-1,5				1343	1484	1046	778	1078	634	543	798	451										
-2,0																						

HIJSCAPACITEIT – CABINE, 1300 MM LEPELSTEELE, STANDAARD CONTRAGEWICHT, 250 MM RUPS BANDEN

25Z-1

Lastpunt	1,0			1,5			2,0			2,5			3,0			3,5			4,0			MAX.		
																								
Hoogte	Dozerblad omlaag	Dozerblad omhoog	360°	Dozerblad omlaag	Dozerblad omhoog	360°	Dozerblad omlaag	Dozerblad omhoog	360°	Dozerblad omlaag	Dozerblad omhoog	360°	Dozerblad omlaag	Dozerblad omhoog	360°	Dozerblad omlaag	Dozerblad omhoog	360°	Dozerblad omlaag	Dozerblad omhoog	360°			
m	kg	kg	kg	kg	kg	kg	kg	kg	kg	kg	kg	kg	kg	kg	kg	kg	kg	kg	kg	kg	kg	kg		
2,5													472	541	402	360	560	307						
2,0													462	590	393	357	572	304						
1,5							873	1006	721	601	782	506	448	674	379	349	613	296	279	575	236	279		
1,0										571	964	477	431	769	364	340	663	287	275	598	232	275		
0,5										546	1108	454	416	851	349	331	707	279	271	612	228	271		
0,0							753	1697	611	531	1179	440	406	900	340	325	732	273						
-0,5	1089	1089	1089	1291	1349	1000	751	1637	609	525	1176	434	401	902	335	322	719	270						
-1,0	1571	1571	1571	1304	1962	1012	756	1491	614	527	1097	436	402	842	336	326	626	274						
-1,5	2154	2154	2154	1327	1793	1032	770	1237	626	536	918	445	412	661	345									
-2,0							773	773	651															



Hijscapaciteit over voorkant.



Hijscapaciteit over 360°

Opmerkingen:

- Hijscapaciteiten zijn gebaseerd op ISO 10567, oftewel: 75% van de minimale kiepplast of 87% van het hydraulisch hijscapaciteit, welke van de twee het laagst is. Hefvermogen aangegeven met * is gebaseerd op hydraulische capaciteit.
- Bij de hijscapaciteit wordt er vanuit gegaan dat de machine op een stevige, vlakke ondergrond staat en is voorzien van een goedgekeurd hijspunt.
- Wanneer de machine is voorzien van een bak, dient het gewicht van deze bak afgetrokken te worden van de genoemde hijscapaciteit.
- De hijscapaciteit kan door plaatselijke bepalingen worden beperkt. Raadpleeg hiervoor uw dealer.
- Optioneel gebout extra contragewicht van 120 kg biedt meer stabiliteit.

HIJSCAPACITEIT – CABINE, 1100 MM LEPELSTEELE, STANDAARD CONTRAGEWICHT, 250 MM RUPS BANDEN

26C-1

Lastpunt	1,0			1,5			2,0			2,5			3,0			3,5			MAX.		
																					
Hoogte	Dozerblad omlaag	Dozerblad omhoog	360°	Dozerblad omlaag	Dozerblad omhoog	360°	Dozerblad omlaag	Dozerblad omhoog	360°	Dozerblad omlaag	Dozerblad omhoog	360°	Dozerblad omlaag	Dozerblad omhoog	360°	Dozerblad omlaag	Dozerblad omhoog	360°	Dozerblad omlaag	Dozerblad omhoog	360°
m	kg	kg	kg	kg	kg	kg	kg	kg	kg	kg	kg	kg	kg	kg	kg	kg	kg	kg	kg	kg	kg
2,5													601	646	530	462	641	408			
2,0										783	783	690	588	697	518	458	650	404			
1,5							1074	1258	919	756	926	658	571	769	501	449	682	396			
1,0										724	1060	628	553	843	484	439	719	386	373	653	328
0,5										701	1144	606	538	897	470	431	747	378	368	658	323
0,0				1464	1464	1382	978	1555	829	689	1165	595	529	917	461	425	752	372			
-0,5	1840	1840	1840	1706	1735	1392	980	1467	831	686	1129	592	525	895	457	424	718	371			
-1,0				1433	1433	1414	989	1326	840	690	1036	596	529	818	461						
-1,5							1006	1107	855	703	864	608									
-2,0							732	732	732												

HIJSCAPACITEIT – CABINE, 1300 MM LEPELSTEELE, STANDAARD CONTRAGEWICHT, 250 MM RUPS BANDEN

26C-1

Lastpunt	1,0			1,5			2,0			2,5			3,0			3,5			4,0			MAX.		
																								
Hoogte	Dozerblad omlaag	Dozerblad omhoog	360°	Dozerblad omlaag	Dozerblad omhoog	360°	Dozerblad omlaag	Dozerblad omhoog	360°	Dozerblad omlaag	Dozerblad omhoog	360°	Dozerblad omlaag	Dozerblad omhoog	360°	Dozerblad omlaag	Dozerblad omhoog	360°	Dozerblad omlaag	Dozerblad omhoog	360°			
m	kg	kg	kg	kg	kg	kg	kg	kg	kg	kg	kg	kg	kg	kg	kg	kg	kg	kg	kg	kg	kg			
2,5													594	594	540	471	590	417						
2,0										714	714	703	597	650	527	465	612	411						
1,5							1103	1129	947	770	862	672	579	729	509	455	652	402	367	607	324			
1,0							1035	1420	883	735	1010	639	560	811	490	444	697	391	362	624	319			
0,5							995	1569	846	709	1117	614	543	878	474	434	734	381	357	636	313			
0,0							980	1585	832	693	1164	599	531	913	463	427	752	374	353	629	310			
-0,5	1057	1057	1057	1383	1383	1366	978	1526	830	687	1151	593	526	909	458	423	739	370						
-1,0	1593	1593	1593	1690	1926	1378	984	1408	835	688	1083	594	526	857	458	426	672	373						
-1,5	2207	2207	2207	1640	1640	1399	997	1220	847	697	947	602	535	730	466									
-2,0				1209	1209	1209	918	918	870	681	681	622												



Hijscapaciteit over voorkant.



Hijscapaciteit over 360°

Opmerkingen:

- Hijscapaciteiten zijn gebaseerd op ISO 10567, oftewel: 75% van de minimale kieplast of 87% van het hydraulisch hijscapaciteit, welke van de twee het laagst is. Hefvermogen aangegeven met * is gebaseerd op hydraulische capaciteit.
- Bij de hijscapaciteit wordt er vanuit gegaan dat de machine op een stevige, vlakke ondergrond staat en is voorzien van een goedgekeurd hijspunt.
- Wanneer de machine is voorzien van een bak, dient het gewicht van deze bak afgetrokken te worden van de genoemde hijscapaciteit.
- De hijscapaciteit kan door plaatselijke bepalingen worden beperkt. Raadpleeg hiervoor uw dealer.
- Optioneel gebout extra contragewicht van 120 kg biedt meer stabiliteit.



ÉÉN BEDRIJF, MEER DAN 300 MACHINES.

Uw dichtstbijzijnde JCB-dealer

Minigraafmachine 25z-1 / 26c-1

Bedrijfgewicht: 2550 – 2675 kg Bruto motorvermogen: 18,4 kW Opbrekkracht bak: 22,3 – 25,9 kN

JC Bamford NV Waardenburg Tel. +31 (0)418 654654 Email: info@jcb.nl

JCB Belgium NV Oudsbergen Tel. +32 (0)89 695050 Email: info@jcb.be

Download de nieuwste informatie over onze producten op: www.jcb.com.

©2024 JCB Sales. Alle rechten voorbehouden. Geen enkel deel van deze uitgave mag worden gereproduceerd, opgeslagen in een database, of in welke vorm of op welke manier ook elektronisch, mechanisch, door fotokopieën of anderszins worden verzonden, zonder toestemming vooraf van JCB Sales. Alle verwijzingen in deze uitgave met betrekking tot bedrijfgewichten, afmetingen, capaciteiten en andere prestatiewaarden worden alleen ter referentie weergegeven en kunnen variëren op basis van de exacte specificaties van de machine. Ze kunnen dus niet worden gebruikt om de geschiktheid voor een bepaalde toepassing te bepalen. U dient altijd advies in te winnen bij uw JCB-dealer. JCB behoudt zich het recht voor om de specificaties zonder voorafgaande kennisgeving te wijzigen. De getoonde afbeeldingen en specificaties kunnen optionele uitrusting en accessoires bevatten. Het JCB-logo is een geregistreerd merk van J.C. Bamford Excavators Ltd.

