

SPECIFICATIES

JCB E-TECH



ELEKTRISCHE TELETRUK | 30-19E, 30-22E HL, 35-22E

Max. hefcapaciteit: 3000–3500 kg | Max. hefcapaciteit bij een bereik van 2 m: 1900–2200 kg | Max. hefhoogte: 4360 mm

JCB

100% elektrisch. Geen uitstoot.

JCB is toonaangevend in schone technologie en het verminderen van schadelijke uitstoot. Daarom introduceert JCB de E-TECH-serie, een nieuwe generatie elektrisch aangedreven producten zonder uitstoot en zonder afbreuk te doen aan de prestaties. De elektrische Teletruk van JCB is 's werelds meest veelzijdige vorkheftruck met contragewicht. Dankzij het unieke voorwaartse bereik kunnen vrachtwagens, bestelwagens en containers aan één kant worden geladen en gelost.



MEER VEILIGHEID.

Dankzij het uitstekende zicht en de nauwkeurige bediening geeft de Teletruk alle machinisten het gevoel dat ze alles onder controle hebben, in elke omgeving en bij elke toepassing.

GROTERE VEELZIJDIGHEID.

De unieke JCB elektrische Teletruk heeft voorwaarts bereik, is laag en heeft een kleine draaicirkel en dit maakt hem 's werelds meest veelzijdige heftruck met tegengewicht.

MEER PRODUCTIVITEIT.

Met een keuze uit drie modellen is de nieuwe elektrische Teletruk-reeks van JCB ontworpen om uw tijd en ruimte optimaal te benutten.



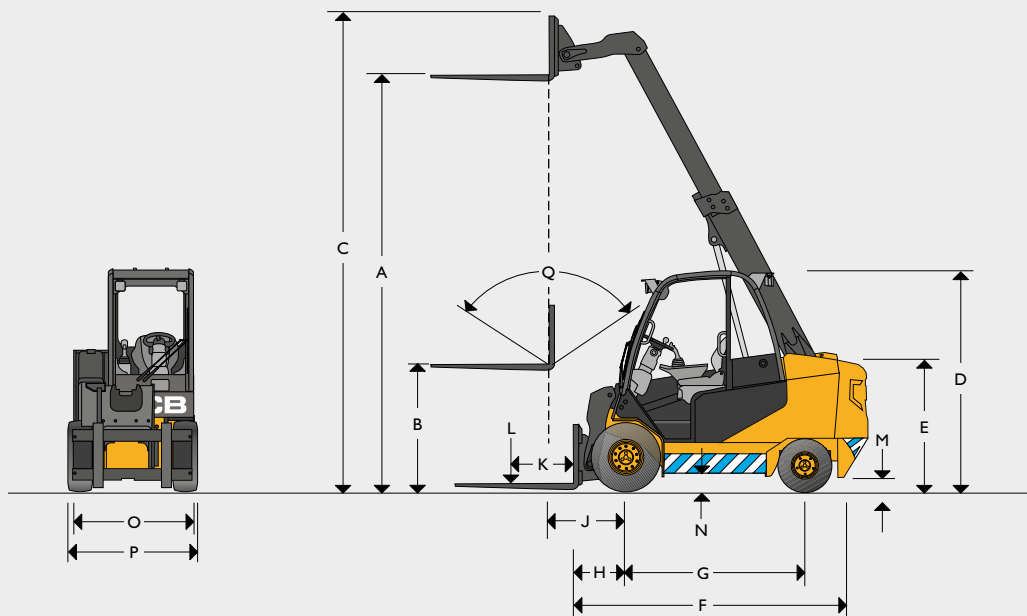
MEER ZORG.

Deze drie Teletruk-modellen stoten niets uit en hebben een laag geluidsniveau, wat ze ideaal maakt voor 24/7 gebruik in stedelijke omgevingen en geluidsgevoelige gebieden.

MEER COMFORT.

De nieuwste JCB CommandPlus-cabine zorgt voor superieur comfort voor de machinist tijdens de werkdag, zodat u zo productief mogelijk kunt zijn.

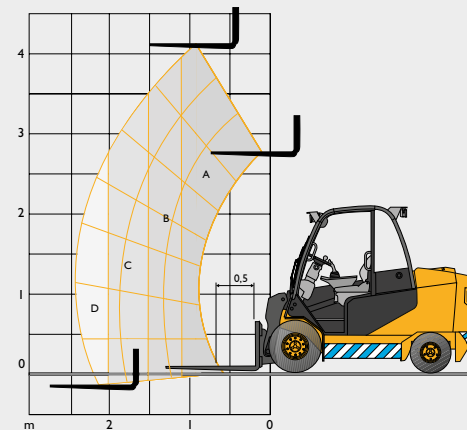
STATISCHE AFMETINGEN



STATISCHE AFMETINGEN

Model		TLT 30-19E	TLT 30-22E HL	TLT 35-22E	
A	Max. hefhoogte	mm	4000	4360	4000
B	Vrij heffen (standaard)	mm	1575	1575	1575
C	Hoogte (uitgeschoven giek)	mm	4625	4985	4625
D	Hoogte veiligheidskooi (standaard/laag)	mm	2245	2245	2245
E	Hoogte bestuurdersstoel	mm	1195	1195	1195
F	Lengte tot voorkant vork	mm	2983	3271	3038
G	Wielbasis	mm	1802	1802	1802
H	Afstand van c/l van vooras tot voorkant vork	mm	530	778	530
J	Afstand van c/l van vooras tot voorkant vork (volledige hoogte)	mm	705	858	705
K	Lastzwaartepunt	mm	500	500	500
L	Hefvermogens (met zijverschuiving)	kg	3000	3000	3500
M	Bodemvrijheid (laagste punt)	mm	120	120	120
N	Bodemvrijheid (midden wielbasis)	mm	141	141	141
O	Breedte vorkenbord	mm	1200	1200	1200
P	Maximale breedte van de machine	mm	1300	1300	1300
Q	Totale kanteling vorkenbord	graden	111	111	111

HEFVERMOGENS



Capaciteit	30-19E	30-22E HL	35-22E
A	3000 kg	3000 kg	3500 kg
B	2500 kg	2500 kg	3000 kg
C	1900 kg	2275 kg	2200 kg
D	1600 kg	1900 kg	1800 kg
Bij 2 meter	1900 kg	2200 kg	2200 kg

ALGEMENE SPECIFICATIES

Model		TLT 30-19E	TLT 30-22E HL	TLT 35-22E
Werkdruk uitrustingsstukken	bar	260	260	260
Oliestroom voor uitrustingsstukken (standaard/hoog)	l/m	28/70	28/70	28/70
Maximale bereik grondniveau (500 mm zwaartepunt)	mm	2230	2692	2230
Maximale bereik giek horizontaal (500 mm zwaartepunt)	mm	2390	2860	2390
Draaicirkel (over banden)	mm	2467	2467	2467
Gangpadbreedte 90 stapelen 1000x1200		4488	4776	4543
Gewicht onbeladen	kg	5600	5950	5950
Rijsnelheid (standaard)	km/u	18	18	18
Klimvermogen (onbeladen)		21	21	21
Transmissie		ELEKTRISCH	ELEKTRISCH	ELEKTRISCH
Handremtype		HAND	HAND	HAND
Banden PPS (halfvast) P (pneumatisch) F (Schuim)		PPS/P/F	PPS/P/F	PPS/P/F
Bandmaat voor (standaard)		27x10x12	27x10x12	27x10x12
Bandenmaat achter (standaard)		21x8x9	21x8x9	21x8x9



100% elektrisch. Geen uitstoot.

Uw dichtstbijzijnde JCB-dealer

ELEKTRISCHE TELETRUK 30-19E, 30-22E HL, 35-22E

Max. hefcapaciteit: 3000–3500 kg Max. hefcapaciteit bij een bereik van 2 m: 1900–2200 kg Max. hefhoogte: 4360 mm

JC Bamford NV Waardenburg Tel. +31 (0)418 654654 Email: info@jcb.nl

JCB Belgium NV Oudsbergen Tel. +32 (0)89 695050 Email: info@jcb.be

Download de nieuwste informatie over onze producten op: www.jcb.com.

©2024 JCB Sales. Alle rechten voorbehouden. Geen enkel deel van deze uitgave mag worden gereproduceerd, opgeslagen in een database, of in welke vorm of op welke manier ook elektronisch, mechanisch, door fotokopieën of anders worden verzonden, zonder toestemming vooraf van JCB Sales. Alle verwijzingen in deze uitgave met betrekking tot bedrijfsgewichten, afmetingen, capaciteiten en andere prestatiewaarden worden alleen ter referentie weergegeven en kunnen variëren op basis van de exacte specificaties van de machine. Ze kunnen dus niet worden gebruikt om de geschiktheid voor een bepaalde toepassing te bepalen. Raadpleeg altijd de JCB-dealer voor hulp en advies. JCB behoudt zich het recht voor specificaties te wijzigen zonder berichtgeving vooraf. De getoonde afbeeldingen en specificaties kunnen optionele uitrusting en accessoires bevatten. Alle afbeeldingen zijn juist op het moment van drukken. Het JCB logo is een geregistreerd merk van J C Bamford Excavators Ltd.