



**TELETRUK** | 30-19D/30-20D HL/30-23D

Max. vermogen: 3000 kg | Max. hefvermogen bij een voorwaarts bereik van 2 m: 1900-2300 kg | Max. hefhoogte: 5150 mm

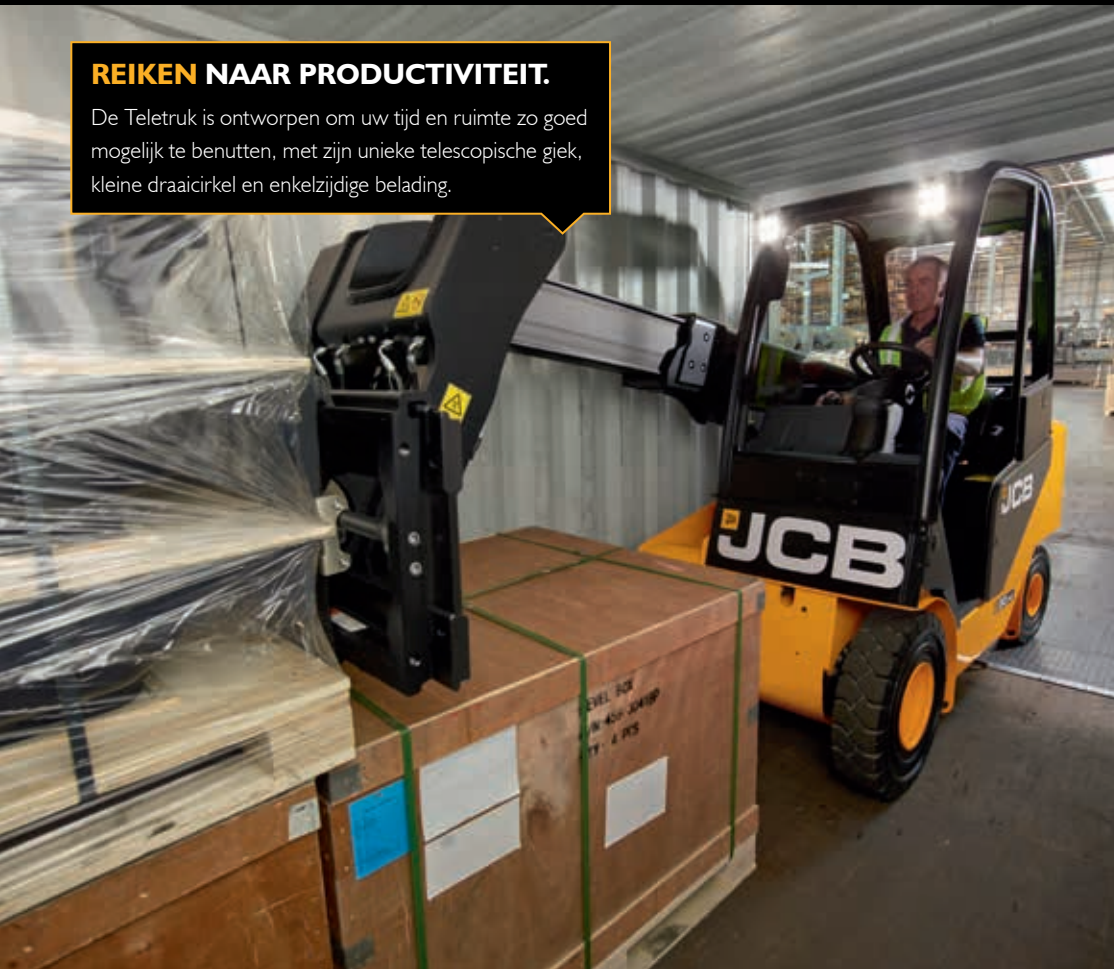


# REIK VERDER MET DE JCB TELETRUK.

De NIEUWE fase V JCB Teletruk biedt een ongeëvenaard zicht naar voren, voorwaarts bereik en een groot hefvermogen, waardoor de veiligheid aanzienlijk wordt verbeterd en er tegelijkertijd, ruimte en geld wordt bespaard. Met twee 2WD-opties (30-19D, & 30-20D HL & 35-23D) en één 4WD-opties (30-23D & 35-26D) is de reeks Teletruks met dieselmotor gebouwd om verder te reiken in logistiek, bouw, afvalverwerking en landbouw.

## REIKEN NAAR PRODUCTIVITEIT.

De Teletruk is ontworpen om uw tijd en ruimte zo goed mogelijk te benutten, met zijn unieke telescopische giek, kleine draaicirkel en enkelzijdige belading.



## REIKEN NAAR MEER VEILIGHEID.

Met uitstekend zicht, precieze bediening en unieke ontwerpkenmerken, tilt de Teletruk de veiligheid naar een hoger niveau, waardoor iedere machinist het gevoel van volledige controle heeft.

## REIKEN NAAR MEER VEELZIJDIGHEID.

Vierwielaandrijving levert vier ton trekkracht om werken met de bak te ondersteunen en tijdens het rijden over ruw terrein en hellingen (tot 21%).



## REIKEN NAAR MEER EFFICIËNTIE.

Dankzij de unieke giek van de JCB Teletruk kan de machinist reiken tot de 2de of 3de rij materialen, wat de efficiëntie en veiligheid verhoogt.

## REIKEN NAAR MEER COMFORT.

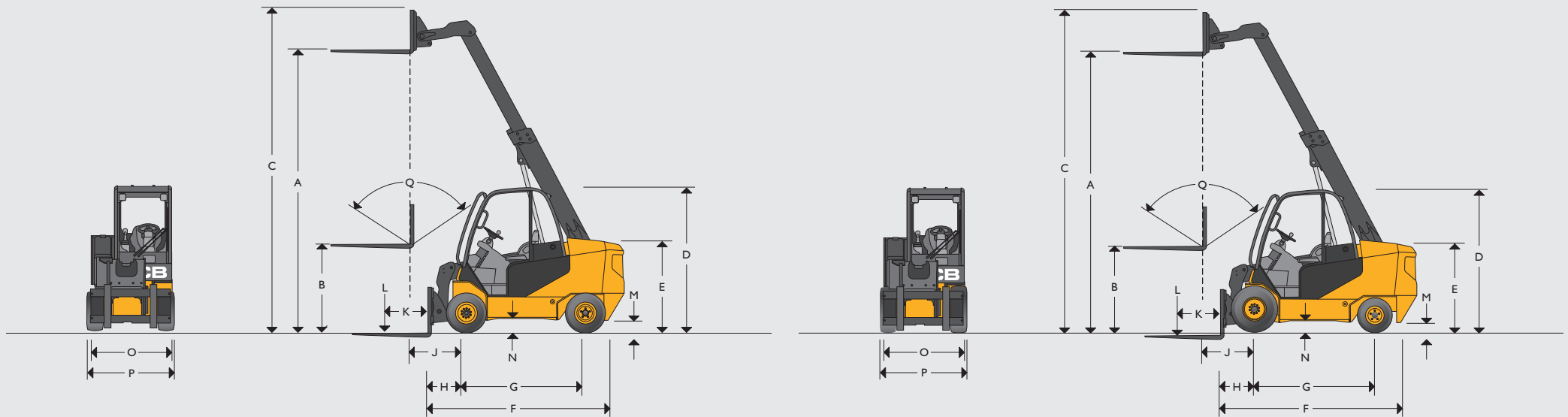
De JCB CommandPlus-cabine verzekert superieur comfort voor de machinist, waardoor u de maximale productiviteit kunt halen uit deze uniek veelzijdige machine.

Willshee's  
cycling

[www.willshees.co.uk](http://www.willshees.co.uk)



## STATISCHE AFMETINGEN



## STATISCHE AFMETINGEN

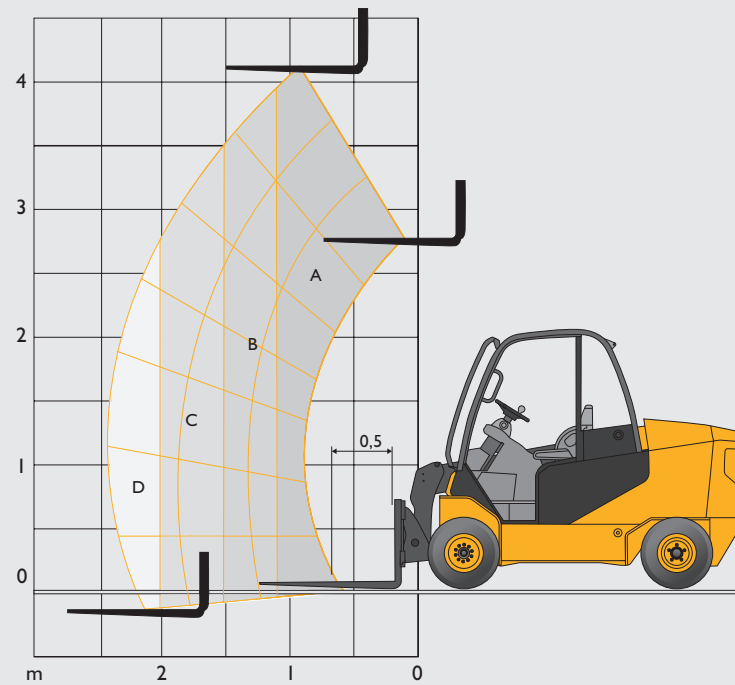
Model		30-19D	30-20D HL	30-23D	
A	Hefhoogte	mm	4400	5150	4400
B	Vrij heffen (standaard)	mm	1410	1410	1410
C	Hoogte (uitgeschoven giek)	mm	4975	4975	4975
D	Hoogte veiligheidskooi (standaard/laag)	mm	2220/2140*	2220/2140*	2220/2140*
E	Hoogte bestuurdersstoel	mm	1140	1140	1140
F	Lengte tot voorkant vork	mm	3106	3106	3106
G	Wielbasis	mm	1950	1950	1950
H	Afstand hart van vooras tot voorkant vork	mm	529	529	529
J	Afstand hart van vooras tot voorkant vork (op maximale hefhoogte)	mm	729	729	729
K	Lastzwaartepunt	mm	500	600	500
L	Hefvermogens (met zijverschuiving)	kg	3000	3000	3000
M	Bodemvrijheid (laagste punt)	mm	103	103	103
N	Bodemvrijheid (midden wielbasis)	mm	129	129	129
O	Breedte vorkenbord	mm	1200	1200	1200
P	Maximale breedte van de machine	mm	1300	1300	1300
Q	Totale kiephoek vorkenbord	graden	111	111	111

\*Lage optie alleen beschikbaar op bouw- en afvalmodellen.

## ALGEMENE SPECIFICATIES

Model		30-19D	30-20D HL	30-23D 4x4
Fabrikant van de motor		Kohler	Kohler	Kohler
Tier conform		Stage V	Stage V	Stage V
Motormodel		KDI2504	KDI2504	KDI2504
Motorvermogen (brutovermogen)		46 kW @ 2600 RPM	46 kW @ 2600 RPM	46 kW @ 2600 RPM
Slagvolume	cm <sup>3</sup>	2504	2504	2504
Nominaal toerental		2600	2600	2600
Aantal cilinders		4	4	4
Werkdruk uitrustingsstukken	bar	170	170	170
Oliestroom voor uitrustingsstukken (standaard/hoog)	l/m	28/70	28/70	28/70
Maximale bereik grondniveau (500 mm lastzwaartepunt)	mm	2230	2230	2230
Maximale bereik giek horizontaal (500 mm lastzwaartepunt)	mm	2390	2390	2390
Draaicirkel mm	mm	2885	2885	3500
Gangpadbreedte 90 stapelen 800x1200/1000x1200	mm	4480/4680	4480/4680	5060/5260
Gewicht onbeladen	kg	5200	5750	5600
Rijsnelheid (standaard)	km/u	20	20	20
Klimvermogen (onbeladen)	km/u	21	21	23
Transmissie		Hydrostatisch	Hydrostatisch	TCR/Hydrostatisch
Handremtype		Hand	Hand	Hand
Inhoud standaard laadbak	m <sup>3</sup>	0,6	0,6	0,6
Waterinhoud standaard laadbak	m <sup>3</sup>	0,5	0,5	0,5
Stortheogte laadbak (30)	mm	2680	2680	2680
Terugkiephoek van shovel op de grond	graden	37	37	33
Breedte standaard laadbak	mm	1385	1385	1385
Banden PPS (halfvast) P (pneumatisch)		PPS/P	PPS/P	PPS/P/FOAM
Bandmaat voor (standaard)		27 x 10 x 12	27 x 10 x 12	27 x 10 x 12
Bandenmaat achter (standaard)		23 x 9 x 10	23 x 9 x 10	27 x 10 x 12
Inhoud dieseltank liter	liter	50	50	49

## HEFVERMOGENS



Capaciteitsklassen	30-19D
A	3000 kg
B	2500 kg
C	1950 kg
D	1500 kg
Bij 2 meter	1950 kg

Capaciteit	30-20D HL
A	3000 kg
B	2500 kg
C	2000 kg
D	1750 kg
Bij 2 meter	2000 kg

Capaciteit	30-23D 4x4
A	3000 kg
B	2600 kg
C	2300 kg
D	1650 kg
Bij 2 meter	2300 kg



eco

JCB

JCB  
TELETRUK

30.230



**ÉÉN BEDRIJF, MEER DAN 300 MACHINES.**

Uw dichtstbijzijnde JCB-dealer

**Teletruk 30-19D/30-20D HL/30-23D**

Max. vermogen: 3500 kg Max. hefvermogen bij een voorwaarts bereik van 2 m. 1900-2600 kg Max. hefhoogte: 5150 mm

JC Bamford NV Waardenburg Tel. +31 (0)418 654654 Email: [info@jcb.nl](mailto:info@jcb.nl)

JCB Belgium NV Oudsbergen Tel. +32 (0)89 695050 Email: [info@jcb.be](mailto:info@jcb.be)

Download de nieuwste informatie over onze producten op: [www.jcb.com](http://www.jcb.com).

©2021 JCB Sales. Alle rechten voorbehouden. Geen enkel deel van deze uitgave mag worden gereproduceerd, opgeslagen in een database, of in welke vorm of op welke manier ook elektronisch, mechanisch, door fotokopieën of anderszins worden verzonden, zonder toestemming van JCB Sales. Alle verwijzingen in deze uitgave met betrekking tot bedrijfsgewichten, afmetingen, capaciteiten en andere prestatiewaarden worden alleen ter referentie weergegeven en kunnen variëren op basis van de exacte specificaties van de machine. Ze kunnen dus niet worden gebruikt om de geschiktheid voor een bepaalde toepassing te bepalen. Raadpleeg altijd de JCB-dealer voor hulp en advies. JCB behoudt zich het recht voor specificaties te wijzigen zonder berichtgeving van tevoren. De getoonde afbeeldingen en specificaties kunnen optionele uitrusting en accessoires bevatten. Alle afbeeldingen zijn juist op het moment van drukken. Het JCB logo is een geregistreerd merk van J.C. Bamford Excavators Ltd.

