



**WIELLADER | 403 / 403 PLUS**

Max. motorvermogen: 19/36 kw (25/50 pk)    Bedrijfsgewicht: 2682 - 2881 kg    Inhoud shovel: 0,4 m<sup>3</sup>



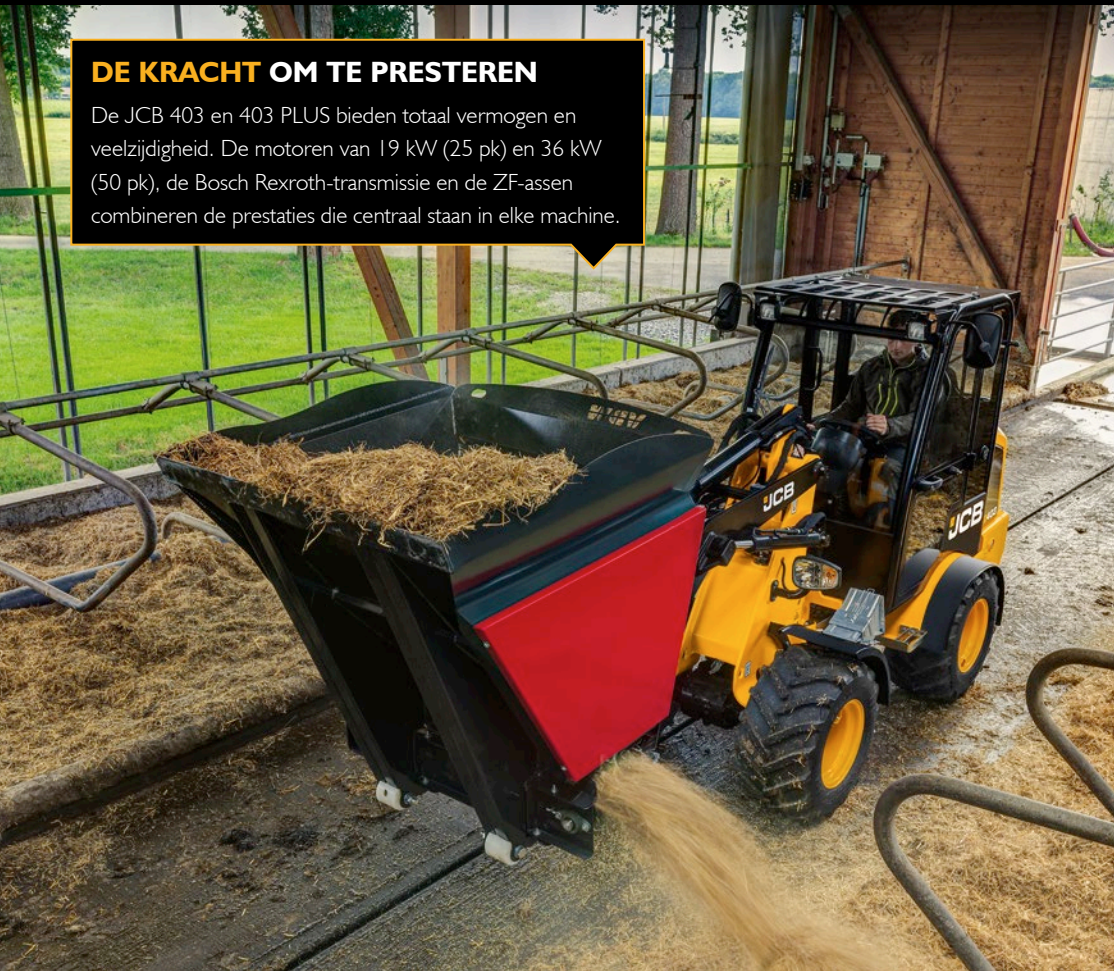


# HET VERMOGEN OM TE PRESTEREN

De JCB 403 en 403 PLUS zijn ontworpen om volledige prestaties, comfort, veiligheid en onderhoudsgemak te bieden. Met hun krachtige motoren en sterke constructies kunnen ze het werk aan dat door grotere machines wordt gedaan, terwijl hun comfortabele en ruime cabines met intuïtieve bediening en extra veiligheidsvoorzieningen zorgen voor een tevreden bestuurder. Dus als u op zoek bent naar productieve, compacte wielladers, zoek dan niet verder.

## DE KRACHT OM TE PRESTEREN

De JCB 403 en 403 PLUS bieden totaal vermogen en veelzijdigheid. De motoren van 19 kW (25 pk) en 36 kW (50 pk), de Bosch Rexroth-transmissie en de ZF-assen combineren de prestaties die centraal staan in elke machine.



## DE KRACHT OM TE PRESTEREN

De JCB 403 en 403 PLUS brengen de premium componenten en structurele kracht van onze grotere modellen naar een veel compacter, manoeuvreerbaar platform.

## HET COMFORT OM TE PRESTEREN

De 403 en 403 PLUS bieden het comfort van een grotere machine in een compact pakket. Ze zijn gemakkelijk toegankelijk, intuïtief te bedienen en de centraal geplaatste stoel biedt uitstekend zicht.



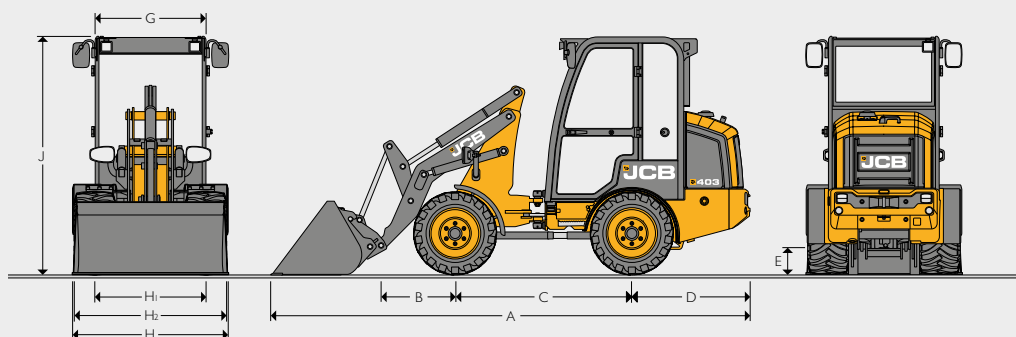
## DE VEILIGHEID EN ZEKERHEID OM TE PRESTEREN

De 403 en 403 PLUS zijn ontworpen om zichzelf te beschermen, hun machinisten en omstanders met goed zicht, machine-informatiefuncties en antislippervlakken.

## HET ONDERHOUDSGEMAK OM TE PRESTEREN

Wielladers moeten zo lang mogelijk werken. De 403 en 403 PLUS doen precies dat, met lange onderhoudsintervallen en kwaliteitsonderdelen.

## STATISCHE AFMETINGEN



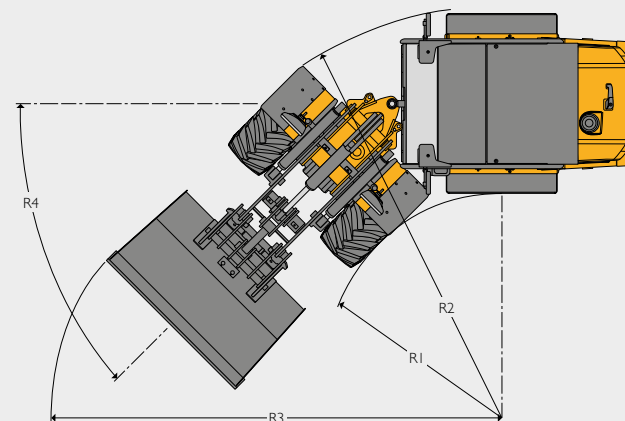
## STATISCHE AFMETINGEN

		403				403 PLUS				
		Standaard hefarmen		Hoge hefarmen		Standaard hefarmen		Hoge hefarmen		
		Agri shovel	Constructie shovel	Agri shovel	Constructie shovel	Agri shovel	Constructie shovel	Agri shovel	Constructie shovel	
A	Totale lengte	mm	4371	4174	4686	4491	4406	4209	4721	4526
B	As tot scharnierpen	mm	681		996		681		996	
C	Wielbasis	mm	1600				1600			
D	As tot achterzijde contragewicht	mm	1083				1118			
E	Minimale bodemvrijheid	mm	241				241			
G	Breedte van het cabinedak	mm	1010				1010			
H	Max. breedte over banden – smal / breed	mm	1080 / 1418				1080 / 1418			
H1	Max. wielspoor – smal / breed	mm	822 / 1018				822 / 1018			
H2	Max. breedte van de spatborden – smal / breed	mm	1088 / 1336				1088 / 1336			
J	Hoogte van de cabine	mm	2200				2210			
	Hoogte van de cabine met zwaailicht	mm	2340				2350			
	Hoogte van de opvouwbare canopy – verhoogd	mm	2235				2245			
	Hoogte van de opvouwbare canopy – neergelaten	mm	1845				1855			
	Max. gewicht vooras	kg	1220				2550			
	Max. gewicht achteras	kg	1630				2200			
	Max. totaal gewicht (voor- en achteras samen)	kg	2850				3100			

## TRANSMISSIE 403

		403		403 PLUS	
		ZF / Bosch-Rexroth		ZF / Bosch-Rexroth	
		20 km/u		30 km/u	
Type					
Rijsnelheid					
		Vooruit	Achteruit	Vooruit	Achteruit
Hoog bereik	km/u	20	20	30	30
Laag bereik	km/u	8	8	12	12

## DRAAICIRKEL



## DRAAICIRKEL

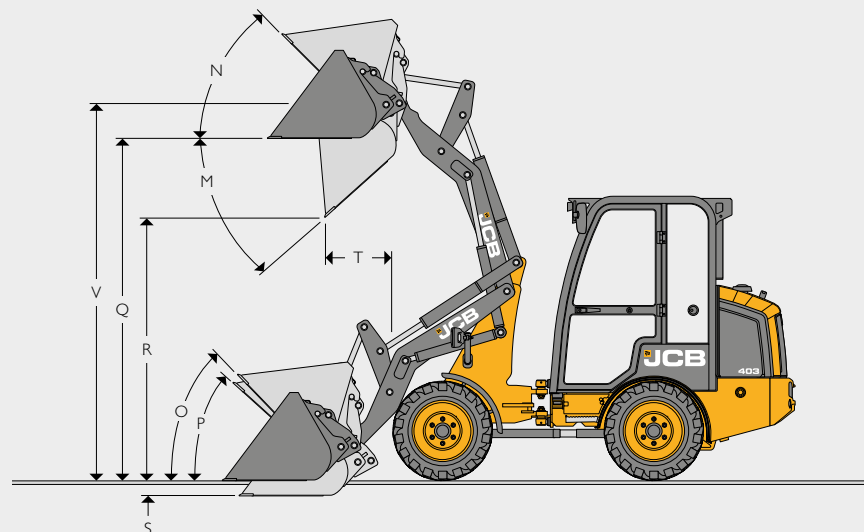
Banden		R1 (binnenband radius)	R2 (buitenband radius)
TR315 en SP HD	mm	1365	2825
MP567 en AS504	mm	1398	2793
MP567 en AS504	mm	1649	2542
Type shovel		R3 (buitenste shovelstraal)	
		Standaard armen	Hoge hefarmen
0,4 m <sup>3</sup> Landbouwshovel	mm	3098	3383
0,5 m <sup>3</sup> Landbouwshovel	mm	3219	3383
0,34 m <sup>3</sup> Constructieshovel	mm	3005	3161
0,43 m <sup>3</sup> Constructieshovel	mm	3143	3268
		R4 (Stuurhoek)	
	graden	45	45

## MOTOR

		403	403 PLUS
Merk		Kubota	Perkins
Model		V1505	403J-E17T
Inhoud	liter	1,498	1,663
Inlaatsysteem		Natuurlijk aangezogen	Met turbocompressor
Cilinders		4	3
Max. brutovermogen volgens ISO 3046	kW (pk) bij 2700 tpm	19 (25)	36 (48)
Max. koppel	Nm bij 2200 tpm	92	167
Kleppen per cilinder		4	4
Luchtreiniger		Donaldson FPG057502	Donaldson FPG257502
Type ventilatoraanrijving		Directe bevestiging	Directe bevestiging
Emissieniveau		Fase V	Fase V



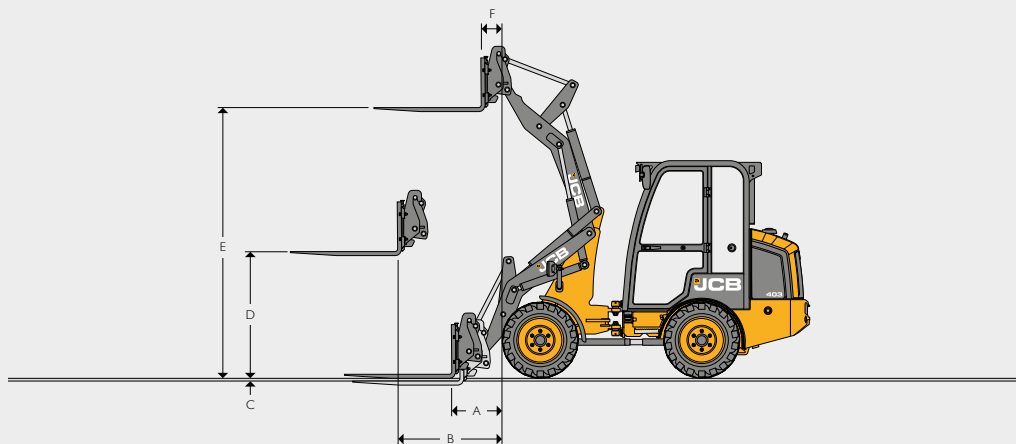
## LADERAFMETINGEN



## LADERAFMETINGEN

		403								403 PLUS							
		Standaard laadarm				Hoge Lift-laadarm				Standaard laadarm				Hoge Lift-laadarm			
		Snelwisselsysteem		Snelwisselsysteem		Snelwisselsysteem		Snelwisselsysteem		Snelwisselsysteem		Snelwisselsysteem		Snelwisselsysteem			
Type shovel		Landbouw	Constructie	Landbouw	Constructie	Landbouw	Constructie	Landbouw	Constructie	Landbouw	Constructie	Landbouw	Constructie	Landbouw	Constructie		
Inhoud shovel (SAE-profiel)	m <sup>3</sup>	0,4	0,5	0,34	0,43	0,4	0,5	0,34	0,43	0,4	0,5	0,34	0,43	0,4	0,5	0,34	0,43
Inhoud shovel (afgestreken)	m <sup>3</sup>	0,32	0,4	0,27	0,34	0,32	0,4	0,27	0,34	0,32	0,4	0,27	0,34	0,32	0,4	0,27	0,34
Breedte standaard shovel	mm	1200	1480	1200	1480	1200	1480	1200	1480	1200	1480	1200	1480	1200	1480	1200	1480
Gewicht shovel	kg	132	153	133	154	132	153	133	154	132	153	133	154	132	153	133	154
Maximale dichtheid materiaal*	kg/m <sup>3</sup>	1436	1124	1744	1351	1190	929	1440	1112	1436	1124	1744	1351	1190	929	1440	1112
Kieplast recht*	kg	1590	1564	1641	1615	1333	1308	1370	1346	1597	1570	1648	1621	1339	1314	1376	1351
Kieplast volledig gedraaid*	kg	1149	1124	1186	1162	952	929	979	956	1231	1207	1271	1247	1024	1000	1053	1029
Laadvermogen*	kg	575	562	593	581	476	465	490	478	616	603	636	623	512	500	526	515
Maximale uitbreekkracht	kN	12,6	12,6	16	16	12,6	12,6	16	16	12,6	12,6	16	16	12,6	12,6	16	16
M Maximale storthoek	graden	42	42	42	42	45	45	45	45	42	42	42	42	45	45	45	45
N Terugkiephoek op maximale hoogte	graden	45	45	45	45	47	47	47	47	45	45	45	45	47	47	47	47
O Terugkiephoek bij rijden met belasting	graden	46	46	46	46	46	46	46	46	46	46	46	46	46	46	46	46
P Terugkiephoek op grondniveau	graden	46	46	46	46	46	46	46	46	46	46	46	46	46	46	46	46
Q Overlaadhoogte	mm	2612	2612	2612	2612	2820	2820	2820	2820	2612	2612	2612	2612	2820	2820	2820	2820
R Storthoogte (op 45°)	mm	2008	2008	2140	2140	2187	2187	2327	2327	2008	2008	2140	2140	2187	2187	2327	2327
S Graafdiepte	mm	115	115	115	115	194	194	194	194	115	115	115	115	194	194	194	194
T Bereik op storthoogte	mm	506	506	359	359	568	568	434	434	506	506	359	359	568	568	434	434
V Penhoogte	mm	2882	2882	2882	2882	3090	3090	3090	3090	2882	2882	2882	2882	3090	3090	3090	3090
Maximaal bereik (storthoek 45°) horizontale armen	mm	1769	1819	1644	1694	2117	2167	1992	2042	1769	1819	1644	1694	2117	2167	1992	2042
Bedrijfgewicht met canopy en brede industriebanden (inclusief 75 kg bestuurder en volle brandstoftank)*	kg	2682	2703	2684	2704	2696	2717	2698	2718	2711	2732	2712	2733	2725	2746	2762	2747
Gewicht voor transport	kg	2607	2628	2609	2629	2621	2642	2623	2643	2636	2657	2637	2658	2650	2671	2651	2672

## LADERAFMETINGEN – VORKENBORD MET VORKEN



		403		403 PLUS	
		Standaard armen	Hoge hefarmen	Standaard armen	Hoge hefarmen
Breedte vorkenbord	mm	1100	1100	1100	1100
Lengte van vorken	mm	1070	1070	1070	1070
A Bereik op grondniveau	mm	489	815	489	815
B Bereik bij horizontale armen	mm	1029	1266	1029	1266
C Bovenkant van vork boven de grond met armen omlaag	mm	40	40	40	40
D Hoogte horizontale armen	mm	1265	1265	1265	1265
E Armen, max. hoogte	mm	2702	2910	2702	2910
F Reikwijdte op max. hoogte	mm	199	311	199	311
Kieplast recht*	kg	1213	1043	1218	1047
Kieplast volledig gedraaid (45°)*	kg	869	736	933	794
Laadvermogen*	kg	695	589	747	635
Gewicht uitrustingsstuk	kg	179	179	179	179
Bedrijfsgewicht met canopy en brede industriebanden (inclusief 75 kg bestuurder en volle brandstoftank)*	kg	2720	2734	2749	2763
Gewicht voor transport	kg	2645	2659	2674	2688

\* Bij een zwaartepuntafstand van 500 mm. Op basis van 80% FTTL, zoals gedefinieerd in ISO 14397-1:2007.

## BEHUIZING MACHINIST

Type	Bedrijfsgewicht (kg)	Standaard armen				Hoge hefarmen			
		Shovel		Vorken		Shovel		Vorken	
		STL kg	FTTL kg	STL kg	FTTL kg	STL kg	FTTL kg	STL kg	FTTL kg
Canopy/vouw-canopy	0	0	0	0	0	0	0	0	0
Cabine	+88	+73	+61	+57	+48	+63	+53	+51	+43
Zwaar contragewicht	+121	+196	+151	+154	+118	+170	+130	+138	+105

## BANDENMAAT

Bandenmaat	Fabrikant	Type	Bedrijfs- gewicht kg	Standaard armen				Hoge hefarmen				Afmetingen	
				Shovel		Vorken		Shovel		Vorken		Verticaal mm	Breedte mm
				STL kg	FTTL kg	STL kg	FTTL kg	STL kg	FTTL kg	STL kg	FTTL kg		
31x15,50-15	BKT	Skidpower HD Brede industriële band	0	0	0	0	0	0	0	0	0	0	0
31x15,50-15	BKT	TR315 brede landbouwband	-28	-30	-44	-22	-36	-25	-38	-21	-31	-2	+74
10/75-15,3	BKT	AS504 Landbouwband (smalle buitenband)	-68	-69	-79	-55	-64	-60	-68	-50	-56	-11	-250
10/75-15,3	BKT	AS504 landbouwband (brede afstelling)	-68	-69	-79	-55	-64	-60	-68	-50	-56	-11	+2
10/75-15,3	BKT	MP567 Landbouwband (smalle afstelling)	-60	-61	-72	-48	-58	-53	-62	-44	-51	0	-236
10/75-15,3	BKT	MP567 Industriële band (brede afstelling)	-60	-61	-72	-48	-58	-53	-62	-44	-51	0	+16

## LADERHYDRAULICA

	403	403 PLUS
Type pomp	Tandwiel	Tandwiel
Max. debiet pomp I	43,2	53,2
Max. druk pomp I	180	180
Max. hulpdebiet – één leiding	43,2	53,2
Max. hulpdebiet – tweede leiding	43,2	53,2
<b>Hydraulische cyclustijden bij maximaal motortoerental</b>	<b>seconden</b>	
Armen omhoog (bak vol)	4,4	3,3
Bak kiepen (bak vol)	2,7	2,3
Armen omlaag (bak leeg)	3	2
Totale cyclus	10,1	7,6

## ASSEN

Type	Standaard
Merk en model	ZF MT-L 3010 II (voor), ZF MT-L 3010 II (achter)
Totale overbrengingsverhouding van as	21,55 : 1
Chassishoek	graden ± 6

Alle verkrijgbaar met open differentieel of open differentieel met handmatige vergrendeling.

VULINHOUDE			
		403	403 PLUS
Hydraulisch systeem	liter	40	44
Brandstoftank	liter	48	48
Motorolie met filter	liter	6,7	6
Asolie (voor)	liter	3,2	3,2
Asolie (achter)	liter	3,9	3,9
Motorkoelsysteem	liter	6,5	9

ELEKTRISCH VERMOGEN			
		403	403 PLUS
Systeemspanning	volt	12	12
Capaciteit dynamo	Ah	60	85
Accucapaciteit	Ah	72	80

GELUID EN TRILLING				
			Onzekerheid	Meetomstandigheden
Geluidsniveau in de cabine	LpA	86 dB	+/- 1 dB	In overeenstemming met de testmethode die is gedefinieerd in ISO 6396 en de meetvoorwaarden voor dynamische testen gedefinieerd in 2000/14/EG.
Geluidsemissie van de machine	LWA	101 dB	+/- 1 dB	Gegarandeerd geluidsniveau (extern geluidsniveau) bepaald conform de dynamische testomstandigheden gedefinieerd in 2000/14/EG.
Trillingsniveau hele carrosserie	m/s <sup>2</sup>	0,5	+/- 0,11 dB	ISO 2632-1:1997 genormaliseerd tot een referentieperiode van 8 uur en gebaseerd op een testcyclus bestaande uit laadwerkzaamheden (grond).
Trillingsniveau voor handen en armen	m/s <sup>2</sup>	2,5	n.v.t.	ISO 5349-2:2001 dynamische testomstandigheden.

APPARATUUR						
		403	403 PLUS		403	403 PLUS
<b>SERVICE EN ONDERHOUD</b>				<b>PRIMAIR SCHERM VOORZIJDE</b>		
Vetspuit		+	+	Waarschuwinglampjes	•	•
Wielmoersleutel		•	•	Richtingaanwijzers	•	•
Luchtvoorfilter van de motor		+	+	Hoge temperatuur koelvloeistof	•	•
				Acculadingsniveau	•	•
<b>ELEKTRISCH</b>						
Werkklampen voor, achteruitrijlicht achter		+	+	Brandstofmeter	•	•
LED-werkklampen (op laderarm gemonteerd)		+	+	Oliedruk in motor	•	•
LED-werkklampen (x2 voor, x1 achter, x1 achteruitrijlicht achter)		+	+	Gevaarverlichting	•	•
Oranje zwaailamp – 12 V		+	+	Stand parkeerrem	•	•
Wegverlichting		+	+	Wegverlichting	•	•
Nummerplaatouder met verlichting		+	+	Koplampen	•	•
				Voorverwarming motor	•	•
				Hoge en lage snelheid	•	•
				Machine-uren	•	•
				Geluidsignalen	•	•
				Aanwezigheid van de machinist	•	•
<b>DRIVETRAIN</b>				<b>HYDRAULISCH SYSTEEM</b>		
20 km/u transmissie		•	•	Hydraulische snelkoppeling met isolatie in de cabine	•	•
20 km/u transmissie, handgeschakelde differentieelblokkering		+	+	Extra hydraulische service	•	•
30 km/u transmissie		X	+	Secundaire extra hydraulische service	+	+
30 km/u transmissie, handgeschakelde differentieelblokkering		X	+	Zwevende voorlader	•	•
Varispeed (hand inching)		+	+	Kijkglas voor hydrauliekoliepeil	•	•
				Hydrauliekoliekoeling	•	•
				Retourleiding met vrije stroming	+	+
<b>MACHINISTENCABINE</b>				<b>EXTERNE APPARATUUR</b>		
Canopy-uitvoering		•	•	Voorspatborden	•	•
Volledig glazen cabine		+	+	Achterspatborden (met brede banden)	•	•
Canopy met voor- en achterscherm (inclusief ruitenwissers)		+	+	Hoogheffende laderarmen	+	+
Opvouwbare canopy		+	+	Buikbeschermer beschermplaat	•	•
Linker zijde poort		+	+	Sleepoog	•	•
Verwarmings-/ontwasemingskast (alleen cabine)		•	•	Hef-/vastzetogen	•	•
Joystickbediening voor extra functies		+	+	Veiligheidssteun knikpunt	•	•
12V-contactdoos in cabine		•	•	Zwaar contragewicht (121 kg)	X	+
ROPS-/FOPS-veiligheidsconstructie		•	•			
Binnenverlichting (alleen cabine)		•	•			
Primair scherm voorzijde		•	•			
Ruitenwisser/-sproeier voor voornut met twee intervalstanden, automatisch terug in beginstand (alleen cabine)		•	•			
Ruitenwisser/-sproeier voor achternut met één stand en automatisch terug in beginstand (alleen cabine)		•	•			
Bekerhouder		•	•			
Stuurknop stuur		•	•			
Hoofdschakelaar voor laderbediening		•	•			
Claxon		•	•			

STANDAARD •

OPTIONEEL +

NIET VAN TOEPASSING X









**ÉÉN BEDRIJF, MEER DAN 300 MACHINES.**

Uw dichtstbijzijnde JCB-dealer

### **Wiellader 403 / 403 PLUS**

Max. motorvermogen: 19/36 kw (25/50 pk) Bedrijfsgewicht: 2682 - 2881 kg Inhoud shovel: 0,4 m<sup>3</sup>

JC Bamford NV Waardenburg Tel. +31 (0)418 654654 Email: [info@jcb.nl](mailto:info@jcb.nl)

JCB Belgium NV Oudsbergen Tel. +32 (0)89 695050 Email: [info@jcb.be](mailto:info@jcb.be)

Download de nieuwste informatie over onze producten op: [www.jcb.com](http://www.jcb.com).

©2022 JCB Sales. Alle rechten voorbehouden. Geen enkel deel van deze uitgave mag worden gereproduceerd, opgeslagen in een database, of in welke vorm of op welke manier ook elektronisch, mechanisch, door fotokopieën of anderszins worden verzonden, zonder toestemming vooraf van JCB Sales. Alle verwijzingen in deze uitgave met betrekking tot bedrijfsgewichten, afmetingen, capaciteiten en andere prestatiewaarden worden alleen ter referentie weergegeven en kunnen variëren op basis van de exacte specificaties van de machine. Ze kunnen dus niet worden gebruikt om de geschiktheid voor een bepaalde toepassing te bepalen. Raadpleeg altijd de JCB-dealer voor hulp en advies. JCB behoudt zich het recht voor specificaties te wijzigen zonder berichtgeving vooraf. De getoonde afbeeldingen en specificaties kunnen optionele uitrusting en accessoires bevatten. Het JCB logo is een geregistreerd merk van J C Bamford Excavators Ltd.

29780 nl-NL 02/22 editie I

