

SPECIFICATIES



MINI GRAAFMACHINE | 16C-1/18Z-1/19C-1/19C-1 PC

Transportgewicht: 1479 – 1868 kg Bruto motorvermogen: 11,7 kW



KIES VOOR UZELF.

Onze I-2T compacte graafmachines van de nieuwe generatie zijn ontworpen om exact aan uw eisen te voldoen. U kunt kiezen uit 3 standaard zwenkstraal-modellen, de 16C-I, 19C-I en de 19C-I PC of de 18Z-I binnendraaier.



KIES VOOR ROBUUST.

Hydraulische slangen worden door het zwenkstuk, de giek en de dipper geleid om beschadiging ter plaatse te voorkomen. De aan de bovenzijde gemonteerde giekram vermindert het risico op beschadiging bij het laden.



KIES VOOR GEMAK.

Controles vóór de start zijn eenvoudiger dan ooit met een extern kijkglas om het hydrauliekoliepeil te controleren en met een snel afleesbare analoge urenteller.



KIES VOOR SNEL.

Maak gebruik van een snelle doorlooptijd middels een gemakkelijk te reinigen schuin aflopende onderwagen, een snelle verwisseling van uitrustingsstukken en een gemakkelijk transport met 10 bevestigingspunten.



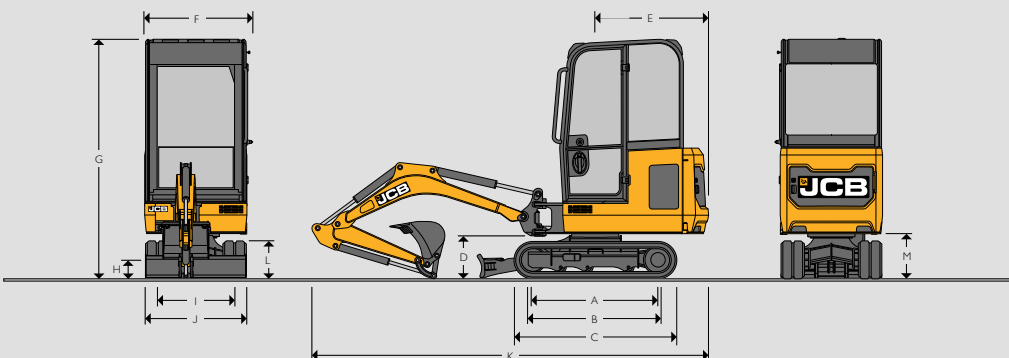
KIES VOOR WAARDE.

Onze nieuwe generatie mini's zijn ontworpen met uw winst in gedachten, met een eenvoudig, klassiek ontwerp, lage onderhoudskosten en eenvoudige reparaties.

KIES VOOR VEILIG & ZEKER.

Startonderbreker met Thatcham-goedkeuring, met beheer via pincode op afstand, voorkomt starten door onbevoegden. Optionele LiveLink zorgt voor extra veiligheid.

STATISCHE AFMETINGEN



Model machine		16C-1	18Z-1	19C-1	19C-1 PC	
A	Hartaafstand sprockets	mm	1218	1218	1218	1218
B	Rups lengte op de grond	mm	1220	1220	1220	1220
C	Totale lengte onderwagen – rubber	mm	1578	1578	1578	1578
	Totale lengte onderwagen – staal	mm	1578	1578	1578	1578
D	Vrije hoogte zwenkstuk giek	mm	409	409	409	409
E	Zwenkstraal contragewicht	mm	1103	685	1103	1103
F	Totale breedte van bovenwagen	mm	996	996	996	996
G	Hoogte boven cabine	mm	2324	n.v.t.	2328	2328
	Hoogte boven canopy	mm	2342	2340	2345	2345
H	Bodemvrijheid	mm	162	162	162	162
I	Spoorbreedte – in-/uitgeschoven	mm	750-1110	750-1110	750-1110	750-1110
J	Breedte over rupsen rubber/staal – ingeschoven	mm	980	980	980	980
	Breedte over rupsen rubber/staal – uitgeschoven	mm	1330	1330	1330	1330
K	Transportlengte	mm	3860	3547	3860	3862
L	Hoogte rupsen	mm	367	367	367	367
M	Vrije hoogte contragewicht	mm	434	434	434	434

MOTOR

Model machine	16C-1, 18Z-1, 19C-1, 19C-1 PC	
Model	403J-07	
Brandstof	Diesel	
Koeling	Watergekoeld	
Bruto vermogen ISO 14396	kW	11,7 bij 2550 tpm
Netto vermogen	kW	10,8 bij 2550 tpm
Max. koppel ISO 14396	Nm	45,6 bij 2000 tpm
Cilinderinhoud	cc	762
Max. hellingshoek	graden	35°
Startmotor	kW	1,2
Accu	volt/amp.	12V / 65AH
Dynamo	ampères (aircon)	60

ONDERWAGEN

Model machine	16C-1	18Z-1	19C-1	19C-1 PC
	Inschuifbaar	Inschuifbaar	Inschuifbaar	Inschuifbaar
Aantal bodemrollen	3	3	3	3
Rupsbreedte rubber	mm	230	230	230
Rupsbreedte staal	mm	230	230	230
Rijsnelheid – laag	km/u	2,4	2,4	2,4
Rijsnelheid – hoog	km/u	4,1	4,1	4,1
Trekkracht	kN	11,5	13,2	13,2

HYDRAULISCH SYSTEEM

Model machine	16C-1	18Z-1	19C-1	19C-1 PC
Pomp	cc	18	18	18
Nominaal debiet bij max. toerental	l/m	42	42	42
Max. hoofddruk graven/rijden	bar	205	235	235
Max. hoofddruk zwenken	bar	205	167	167
Hydraulische hulpdruk (Aux 1)	bar	200	200	200
Hydraulische hulpdruk (Aux 2)	bar	n.v.t.	n.v.t.	200
Hydraulische hulpdebiet (Aux 1)	l/m	32	32	32
Hydraulische hulpdebiet (Aux 2)	l/m	n.v.t.	n.v.t.	32
Hydraulische pomp		Zuiger	Zuiger	Zuiger

GEWICHTEN

Model machine	16C-1		18Z-1	19C-1		19C-1 PC		
	Canopy-uitvoering	Cabine	Canopy-uitvoering	Canopy-uitvoering	Cabine	Canopy-uitvoering	Cabine	
Bedrijfgewicht*	kg	1639	1749	1749	1830	1910	1863	1943
FOPS (Falling Object Protective Structure – Tegen vallende objecten beschermende structuur) beschermer	kg	n.v.t.	15	n.v.t.	n.v.t.	15	n.v.t.	15
Stalen rupsbanden	kg	81	81	81	81	81	81	81
Lang dozerblad	kg	9	9	9	9	9	9	9
Mechanisch snelwissel	kg	14	14	14	14	14	14	14
Hydraulisch snelwissel (exclusief slangen)	kg	n.v.t.	n.v.t.	n.v.t.	n.v.t.	n.v.t.	24	24
Gravemaster dipper	kg	n.v.t.	n.v.t.	n.v.t.	5	5	5	5
Transportgewicht**	kg	1545	1655	1655	1736	1816	1769	1849
Gronddruk (rubberen rupsen)	kg/cm ²	0,35	0,36	0,33	0,35	0,36	0,36	0,37
Gronddruk (stalen rupsen)	kg/cm ²	0,36	0,38	0,35	0,36	0,38	0,38	0,39
Transportgewicht (gewicht machinist – 75 kg)	kg	1564	1674	1674	1755	1835	1788	1868

*Gewicht machinist volgens ISO 6016 inclusief cabine/canopy, rubberen rupsbanden, 950 dipper (16C-1, 19C-1 & 18Z-1), 1100 dipper (19C-1 PC), 300 mm bak, volle tanks en een machinist van 75 kg.

**Verzendgewicht volgens ISO 6016 is de massa van de basismachine zonder machinist, met een brandstofpeil op 10% van de capaciteit.

INHOUDEN

Model machine	16C-1		18Z-1	19C-1		19C-1 PC	
Brandstoftank	ltr	18,5	20,5	18,5	18,5	18,5	18,5
Motorolie	ltr	Canopy-model: 4,2 Cabinemodel: 4,7	Canopy-model: 4,2	Canopy-model: 4,2 Cabinemodel: 4,7	Canopy-model: 4,2 Cabinemodel: 4,7	Canopy-model: 4,2 Cabinemodel: 4,7	Canopy-model: 4,2 Cabinemodel: 4,7
Motorolie	ltr	2,5	2,5	2,5	2,5	2,5	2,5
Hydraulisch systeem	ltr	28	28	28	28	28	28
Hydraulische tank	ltr	15	15	15	15	15	15

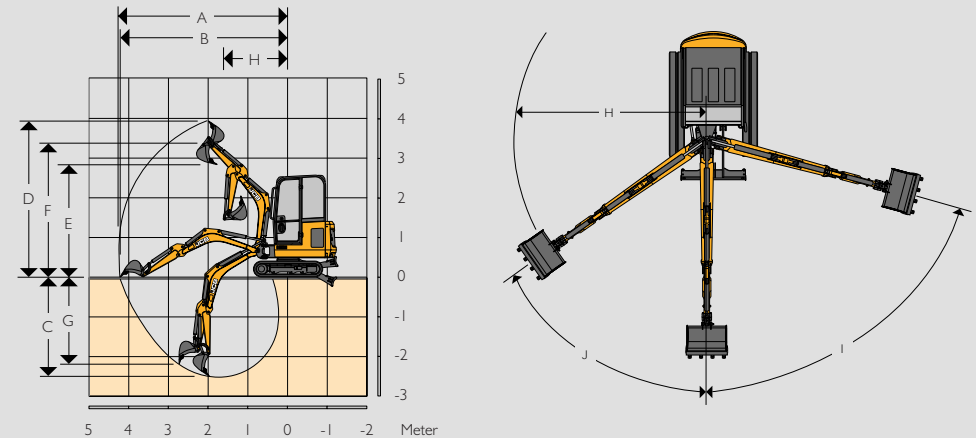
CANOPY

Model machine	16C-1		18Z-1	19C-1		19C-1 PC	
Hoogte cabine/canopy	mm	1347 / 1364	na / 2347	1347 / 1364	1347 / 1364	1347 / 1364	1347 / 1364
Hoogte cabine/canopy met FOGS-bescherming NIVEAU I	mm	1366 / 1364	na / 2347	1366 / 1364	1366 / 1364	1366 / 1364	1366 / 1364
Hoogte cabine/canopy met FOGS-bescherming NIVEAU II	mm	1236 / 1427	1107	1236 / 1427	1236 / 1427	1236 / 1427	1236 / 1427
Lengte cabine/canopy	mm	1202 / 1427	1107	1202 / 1427	1202 / 1427	1202 / 1427	1202 / 1427
Breedte cabine/canopy	mm	976 / 978	978	976 / 978	976 / 978	976 / 978	976 / 978

DOZERBLAD

Model machine	16C-1		18Z-1	19C-1		19C-1 PC	
Lengte dozerblad (STD) hart draaipunt	mm	787	787	787	787	787	787
Max. hoogte boven de grond	mm	239	239	239	239	239	239
Graafdiepte (onder de grond)	mm	225	225	225	225	225	225
Oploophoek	graden	25,3	25,3	25,3	25,3	25,3	25,3
Breedte (zonder verlengstukken)	mm	980	980	980	980	980	980
Breedte (met verlengstukken)	mm	1340	1340	1340	1340	1340	1340
Hoogte	mm	234	234	234	234	234	234

WERKBEREIK



		16C-1 (950 mm dipper)	16C-1 (1100 mm dipper)	18Z-1 / 19C-1 / 19C-1 PC (950 mm dipper)	18Z-1 / 19C-1 / 19C-1 PC (1100 mm dipper)	19C-1, 19C-1 PC (1344 mm Gravemaster dipper)	
	Gieklengte	mm	1800	1800	1800	1800	
A	Max. graafbereik	mm	3899	4043	3899	4043	4247
B	Max. graafbereik op de grond	mm	3834	3981	3834	3981	4220
C	Max. graafdiepte – dozerblad omhoog	mm	2271	2421	2271	2421	2665
	Max. graafdiepte – dozerblad omlaag	mm	2426	2576	2426	2576	2819
D	Max. graafhoogte	mm	3556	3667	3556	3667	3847
E	Max. stort-/overlaadhoogte	mm	2598	2637	2598	2637	2818
F	Max. hoogte tot scharnierpin dipper	mm	3116	3154	3116	3154	3335
G	Max. graafdiepte verticale wand	mm	1933	2139	1933	2139	2375
H	Min. zwenkstraal vóór (geen offset)	mm	1488	1517	1488	1517	1565
	Min. zwenkstraal vóór (max. offset)	mm	1171	1196	1171	1196	1236
I	Giekwzwenking links	graden	75°	75°	75°	75°	75°
J	Giekwzwenking rechts	graden	55°	55°	55°	55°	55°
	Rotatie bak	graden	201°	201°	201°	201°	201°
	Draaihoek dipper	graden	126°	126°	126°	126°	126°
	Opbrekkracht bak (op vol vermogen)	kN	15,6	15,6	18	18	18
	Opbrekkracht dipper	kN	8,8	7,9	10,1	9,1	7,9
	Zwenksnelheid	tpm	7,9	7,9	7,9	7,9	7,9

UITRUSTING

Model machine	16C-1	18Z-1	19C-1	19C-1 PC
SERVICE EN ONDERHOUD				
Zwaailampkit	•	•	•	•
Luchtfilter met enkelvoudig element	•	•	•	•
500 uren – smeerinterval graafarm	•	•	•	•
Vetspuit en patroon	+	+	+	+
Gereedschapsset	+	+	+	+
Automatische gloeibougie				+
RUPSEN EN ONDERWAGEN				
230 mm rubberen rupsen met korte steek	•	•	•	•
Twee rijnsnelheden	•	•	•	•
Inschuifbare onderwagen	•	•	•	•
Uitschuifbaar dozerblad	•	•	•	•
Heavy-duty vetrupsspanners	•	•	•	•
230 mm rubberen rupsen met lange steek	+	+	+	+
230 mm stalen rupsbanden	+	+	+	+
Lang dozerblad	+	+	+	+
Automatische kick-down rupsmotoren	+	+	+	•
CABINE				
LED-werklampen	+	+	+	+
Volledig audiovisuele waarschuwingssystemen	•	•	•	•
Volledige afkoppeling van bediening	•	•	•	•
12 volt stopcontact	•	•	•	•
ISO-bedieningspatroon	•	•	•	•
Vaste stoel	•	•	•	•
Twee elektro-proportionele, met duim bediende, extra functies				+
Dubbel bedieningspatroon (ISO/SAE-omschakeling)	+	+	+	+
Stoffen stoel met vering	+		+	+
Vinyl stoelen met vering	+	+	+	+
LED-binnenverlichting	+		+	+
Zonnewering	+	+	+	+
Brandblusser	+	+	+	+
Rijhulp pedalen	+	+	+	+
Volledige radio-uitrusting	+		+	+
HYDRAULICA				
Hydraulische zwenkvergrendeling	•	•	•	•
Enkelwerkend extra circuit	•	•	•	•
Variabele debietpomp	•	•	•	•
Circuit voor rechthoek rijden	•	•	•	•
ORFS-hydraulica	•	•	•	•
Snelkoppelingen	•	•	•	•
Dubbelwerkende hulpmiddelen	+	+	+	+
Drukaflaat hulphydrauliek				•

Model machine	16C-1	18Z-1	19C-1	19C-1 PC
BESCHERMING EN VEILIGHEID				
ROPS, TOPS en FOGS-gecertificeerde canopy	•	•	•	•
ROPS/TOPS-gecertificeerde cabine	+		+	+
Afsluitbare interne gereedschapskist	•	•	•	•
Beschermde giekwerklamp	•	•	•	•
2GO hydraulische isolatie	•	•	•	•
Cesar gegevenstag (ALLEEN VK)	•	•	•	•
Accu-isolatieschakelaar (Europa)	•	•	•	•
Zwaailamp	+	+	+	+
Groene lamp als gordelverklikker	+	+	+	+
LiveLink	+	+	+	+
Pin pad startonderbreker	+	+	+	+
Startonderbreker middels gecodeerde sleutel	+	+	+	
Polycarbonaat voorruitbescherming	•	•	•	•
Giek LED werklamp & beschermkap	+	+	+	+
FOGS-bescherming niveau I	+	•	+	+
White Noise rijalarm	+	+	+	+
EXTERNE UITRUSTING				
Standaard dipper (mm)	950	950	950	1100
Opties dippers (mm)	1100	1100	1100/1344	950/1344
Sjorogen	•	•	•	•
LED zwaailicht	+	+	+	+
Halogeen werklichten	+	+	+	+
Zwaar uitgevoerd zwenkstuk	•	•	•	•
Buitenspiegels	+	+	+	+
Volledig bakassortiment	+	+	+	+
Mechanische snelwissel	+	+	+	+
Hydraulische snelwissel				+
Hydraulische "duim" op dipper	+	+	+	+

STANDAARD •

OPTIONEEL +

HEFVERMOGEN – STANDAARD DOZER. 230 MM RUBBEREN RUPSBANDEN 1100 MM DIPPER. GEEN UITRUSTINGSSTUKKEN

16C-I

Lastpunt	1,5 m			2,0 m			2,5 m			3,0 m			3,5 m			Hefvermogen bij maximaal bereik			
Hoogte	Dozerblad omlaag	Dozerblad omhoog	Over de zijkant	Dozerblad omlaag	Dozerblad omhoog	Over de zijkant	Dozerblad omlaag	Dozerblad omhoog	Over de zijkant	Dozerblad omlaag	Dozerblad omhoog	Over de zijkant	Dozerblad omlaag	Dozerblad omhoog	Over de zijkant	Dozerblad omlaag	Dozerblad omhoog	Over de zijkant	Afstand
m	kg	kg	kg	kg	kg	kg	kg	kg	kg	kg	kg	kg	kg	kg	kg	kg	kg	kg	mm
2,5							230	278*	294*							238	326*	328*	2800
2,0							239	291*	298*	212	307*	303*				227	311*	261	3250
1,5				330*	352*	347*	255	356*	352*	203	332*	327*				176	309*	235	3450
1,0	620	832*	781*	404	534*	527*	300	419*	411*	263	355*	287	182	295*	224	182	295*	224	3500
0,5	437	926*	688	347	682*	518	290	477*	363	215	372*	272	182	298*	226	163	283*	212	3600
0	417	830*	640	330	674*	516	275	512*	359	200	371*	279	171	279*	230	171	279*	230	3500
-0,5	512	791*	737*	446	599*	443	319	451*	343	244	338*	278				182	267*	268*	3300
-1,0	493	658*	619*	356	486*	498*	285	378*	371*	210	267*	285*				184	256*	256*	3100

HEFVERMOGENS: 230 MM RUBBEREN RUPSEN, 1800 MM GIEK, 1100 MM DIPPER, GEEN BAK.

18Z-I

Lastpunt	1,5 m				2,0 m				2,5 m				3,0 m				3,5 m				Hefvermogen bij maximaal bereik					
Hoogte	Uitgeschoven	Ingeschoven	Dozerblad omlaag	Dozerblad omhoog	Uitgeschoven	Ingeschoven	Dozerblad omlaag	Dozerblad omhoog	Uitgeschoven	Ingeschoven	Dozerblad omlaag	Dozerblad omhoog	Uitgeschoven	Ingeschoven	Dozerblad omlaag	Dozerblad omhoog	Uitgeschoven	Ingeschoven	Dozerblad omlaag	Dozerblad omhoog	Uitgeschoven	Ingeschoven	Dozerblad omlaag	Dozerblad omhoog	Afstand	
m	kg	kg	kg	kg	kg	kg	kg	kg	kg	kg	kg	kg	kg	kg	kg	kg	kg	kg	kg	kg	kg	kg	kg	kg	kg	mm
2,5					387*	164	398*	304*	336*	155	313*	351*									301*	139	280*	346*	2690	
2,0					379*	159	390*	329*	331*	255*	311*	315*	218	115	245*	420*					218	115	212	420*	3000	
1,5					364*	151	374*	426*	383*	143	370*	400*	221	107	257*	386*					175	87	173	359*	3300	
1,0	751*	305	827*	950*	452*	185	535*	621*	293	136	279	492*	263	97	215	424*	203*	80	170	364	203*	80	170	364*	3500	
0,5	714	207	529	976*	492	167	377	742*	321	123	279	540*	218	100	216	437*	199*	74	167	348	199*	74	167	348*	3500	
0	458	171	446	932*	357	146	350	733*	401	100	242	541*	202	95	195	411*					170	76	165	331*	3400	
-0,5	615	161	438	835*	327	125	314	631*	274	99	241	484*	197	100	197	359*					179	86	193	312*	3250	
-1,0	392	209*	402	686*	263	125	287	555*	212	106	221	403*	183	92	196	298*					183	92	196	298*	3000	
-1,5	396	214	406	464*	269	128	292	383*	269												236	114	255	342*	2200	

HEFVERMOGENS – 230 MM RUBBEREN RUPSEN, 1800 MM GIEK, 1100 MM DIPPER, GEEN BAK.

19C-I

Lastpunt	1,5 m				2,0 m				2,5 m				3,0 m				Hefvermogen bij maximaal bereik					
Hoogte	Uitgeschoven	Ingeschoven	Dozerblad omlaag	Dozerblad omhoog	Uitgeschoven	Ingeschoven	Dozerblad omlaag	Dozerblad omhoog	Uitgeschoven	Ingeschoven	Dozerblad omlaag	Dozerblad omhoog	Uitgeschoven	Ingeschoven	Dozerblad omlaag	Dozerblad omhoog	Uitgeschoven	Ingeschoven	Dozerblad omlaag	Dozerblad omhoog	Afstand	
m	kg	kg	kg	kg	kg	kg	kg	kg	kg	kg	kg	kg	kg	kg	kg	kg	kg	kg	kg	kg	kg	mm
2,5									401*	270	404*	420*					401*	270	404*	420*	2500	
2,0									372*	363*	376*	396*	404*	224	392*	412*	404*	224	392*	412*	3000	
1,5					465	439*	479*	506*	432*	278	445*	460*	398*	211	397*	417*	367*	188	371*	394*	3250	
1,0	942*	496	952*	987*	698	380	694*	732*	522*	280	524*	550*	430*	228	430*	451*	296	187	316	396*	3400	
0,5	718*	443	766	985*	599	348	617	806*	437	275	443	585*	343	214	363	460*	286	191	303	378*	3300	
0	840*	463	902*	885*	573	349	581	753*	435	269	449	586*	346	215	346	437*	346*	189	361*	363*	3300	
-0,5	856*	410	799*	820*	642	306	606*	634*	505*	258	452*	463*	385*	204	345*	345*	323*	197	313*	318*	3250	
-1,0	616*	403	668*	668*	509	302	518*	518*	383*	251	372*	372*					296*	231	295*	294*	2900	
-1,5					403*	298	413*	308*									330*	252*	338*	252*	2230	



Hefvermogen over voorkant.

Opmerkingen:

- Hijscapaciteiten zijn gebaseerd op ISO 10567, oftewel: 75% van de minimale kantbelasting of 87% van het hydraulisch hefvermogen, welke van de twee het laagst is. Hefvermogen aangegeven met * is gebaseerd op hydraulische capaciteit.
- Bij de hijscapaciteit wordt er vanuit gegaan dat de machine op een stevige, vlakke ondergrond staat en is voorzien van een goedgekeurd hefpunt.
- Wanneer de machine is voorzien van een bak, dient het gewicht van deze bak afgetrokken te worden van de genoemde hijscapaciteit.
- De hijscapaciteit kan door plaatselijke bepalingen worden beperkt. Raadpleeg hiervoor uw dealer.



Hefvermogen volledige draaicirkel.

HEFVERMogens: 230 MM RUBBEREN RUPSEN, 1800 MM GIEK, 1100 MM DIPPER, GEEN BAK.

19C-I PC

Lastpunt	1,5 m				2,0 m				2,5 m				3,0 m				3,5 m				Hefvermogen bij maximaal bereik				Afstand				
																													
Hoogte	Uitgeschoven	Inggeschoven	Dozerblad omlaag	Dozerblad omhoog	Uitgeschoven	Inggeschoven	Dozerblad omlaag	Dozerblad omhoog	Uitgeschoven	Inggeschoven	Dozerblad omlaag	Dozerblad omhoog	Uitgeschoven	Inggeschoven	Dozerblad omlaag	Dozerblad omhoog	Uitgeschoven	Inggeschoven	Dozerblad omlaag	Dozerblad omhoog	Uitgeschoven	Inggeschoven	Dozerblad omlaag	Dozerblad omhoog	Uitgeschoven	Inggeschoven	Dozerblad omlaag	Dozerblad omhoog	mm
m	kg	kg	kg	kg	kg	kg	kg	kg	kg	kg	kg	kg	kg	kg	kg	kg	kg	kg	kg	kg	kg	kg	kg	kg	kg	kg	kg	kg	mm
2,5					520*	417	540*	439*	332*	319*	292*	301*																2690	
2,0					564*	410	586*	476*	334*	321*	297*	311*	373*	219	341	357*												3000	
1,5					615*	396	634*	615*	402*	298	375*	392*	385*	220	356	375*												3300	
1,0	689*	430	837	962*	644*	407	613*	646*	494*	286	461*	482*	395*	218	380	398*	274	170	264	336*	274	170	264	336*	274	170	264	336*	3500
0,5	665	417	789	986*	591	359	634	812*	451	273	454	575*	339	209	390	433*	267	165	272	344*	267	165	272	344*	267	165	272	344*	3500
0	780	490	795	958*	566	359	599	769*	424	267	439	552*	257	205	353	438*					306*	170	328*	332*				3400	
-0,5	918*	494	902*	920*	673*	359	590	724*	492*	272	432	532*	371*	214	378	392*					308*	191	313*	324*				3250	
-1,0	701*	479	705*	788*	551*	350	559*	596*	424*	266	421*	442*	290*	248*	323*	334*					290*	248*	323*	334*				3000	
-1,5	512*	476	480*	527*	460*	360	412*	428*													354*	298	348*	388*				2200	

PSII GELUID/TRILLINGEN

15C-I / 16C-I / 18Z-I / 19C-I / 19C-I PC

Geluid en trillingen	Onzekerheid	Meetomstandigheden	
Geluid in de cabine (LpA)	78 dB (KpA)	± 1 dB	ISO 6396: 2008
Geluidsemissie van de machine (LWA)	93 dB (KWA)	± 1 dB	ISO 6395: 1988
Trillingsniveau hand en arm (m/s ²)			
Rijden	≤ 2,5 (K)	*	EN ISO 5349-2: 2001
Stationair toerental en graven			Gebaseerd op een testcyclus die is gedefinieerd in SAE J 1166
Trillingsniveau hele lichaam (m/s ²)	0,41 (K)	0,21	ISO 2631-1: 1997

*Gebaseerd op een meetonzekerheidspercentage van 50%.



Hefvermogen over voorkant.



Hefvermogen volledige draaicirkel.

Opmerkingen:

- Hijscapaciteiten zijn gebaseerd op ISO 10567, oftewel: 75% van de minimale kantelbelasting of 87% van het hydraulisch hefvermogen, welke van de twee het laagst is. Hefvermogen aangegeven met * is gebaseerd op hydraulische capaciteit.
- Bij de hijscapaciteit wordt er vanuit gegaan dat de machine op een stevige, vlakke ondergrond staat en is voorzien van een goedgekeurd hefpunt.
- Wanneer de machine is voorzien van een bak, dient het gewicht van deze bak afgetrokken te worden van de genoemde hijscapaciteit.
- De hijscapaciteit kan door plaatselijke bepalingen worden beperkt. Raadpleeg hiervoor uw dealer.



ÉÉN BEDRIJF, MEER DAN 300 MACHINES.

Uw dichtstbijzijnde JCB-dealer

Mini graafmachine 16c-1/18z-1/19c-1/19c-1 PC

Transportgewicht: 1479 – 1868 kg Netto motorvermogen: 10,8 kW

JC Bamford NV Waardenburg Tel. +31 (0)418 654654 Email: info@jcb.nl

JCB Belgium NV Oudsbergen Tel. +32 (0)89 695050 Email: info@jcb.be

Download de nieuwste informatie over onze producten op: www.jcb.com.

©2021 JCB Sales. Alle rechten voorbehouden. Geen enkel deel van deze uitgave mag worden gereproduceerd, opgeslagen in een database, of in welke vorm of op welke manier ook elektronisch, mechanisch, door fotokopieën of anders worden verzonden, zonder toestemming vooraf van JCB Sales. Alle verwijzingen in deze uitgave met betrekking tot bedrijfsgewichten, afmetingen, capaciteiten en andere prestatiewaarden worden alleen ter referentie weergegeven en kunnen variëren op basis van de exacte specificaties van de machine. Ze kunnen dus niet worden gebruikt om de geschiktheid voor een bepaalde toepassing te bepalen. Raadpleeg altijd de JCB-dealer voor hulp en advies. JCB behoudt zich het recht voor voor specificaties te wijzigen zonder berichtgeving vooraf. De getoonde afbeeldingen en specificaties kunnen optionele uitrusting en accessoires bevatten. Alle afbeeldingen zijn juist op het moment van drukken. Het JCB logo is een geregistreerd merk van J C Bamford Excavators Ltd.

