

SPECIFICATIES

STAGE V



TELESCOPISCHE WIELLADER | TM320 / TM420

Hefvermogen: 3200 – 4100 kg | Motorvermogen: 97 – 112 kW | Hefhoogte: 5,2 – 5,45 m



HET ARGUMENT OM EER EEN TE KOPEN IS NU NOG KRACHTIGER

De nieuwe JCB TM Stage V machines. Met onze 4,8 liter DIESELMAX-motor die meer vermogen levert en een nieuwe Powershift-transmissie met 4 versnellingen, brengen ze prestaties en productiviteit naar een hoger niveau. En wanneer u daar uitstekend zicht, comfort, veiligheid en gebruiksgemak toevoegt, krijgt u te maken met de ultieme telescopische wielladers.

MEER KRACHT

De nieuwe TM-machines zijn uitgerust met onze 4,8 liter DIESELMAX Stage V-motor, die aan de emissievoorschriften voldoet en meer vermogen en koppel levert bij een laag toerental.

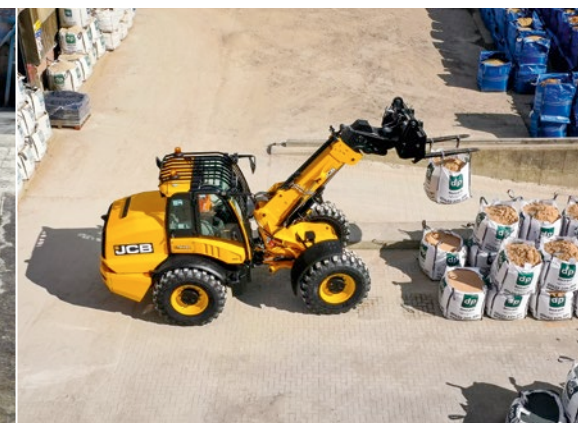


MEER PRODUCTIVITEIT

De telescopische giek van de TM biedt ultieme veelzijdigheid, terwijl de hulphydrauliek met variabel debiet gemakkelijk te gebruiken is en waardoor meerdere functies tegelijkertijd kunnen worden uitgevoerd.

MEER COMFORT

Onze nieuwe TM CommandPlus cabine is ontworpen voor meer comfort van de machinist, met een ruime werkomgeving en veel opbergruimte.



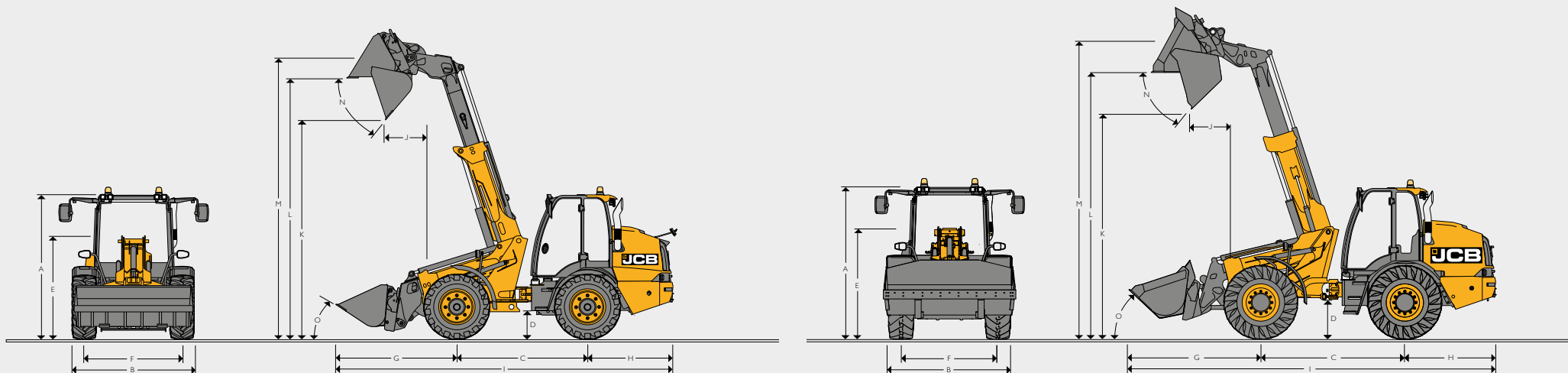
UITSTEKENDE ZICHTBAARHEID

Onze nieuwe multi-curve beglazing verhoogt het zicht vooruit met 13% en biedt 52% meer zicht naar boven, wanneer op hoogte wordt gewerkt.

VEILIGER WERKEN

Een groen zwaailicht wijst op het dragen van een gordel. Uitstekende zichtbaarheid in het donker is gegarandeerd met ons 11x LED-werkverlichtingspakket met hoge intensiteit.

STATISCHE AFMETINGEN



Model machine		TM320	TM420	
A	Hoogte boven de cabine (geen ruitenwischer)	mm	2717	2864
A	Hoogte boven de cabine (incl. ruitenwischer)	mm	2787	2934
B	Totale breedte (over banden)	mm	2350	2350
C	Wielbasis	mm	2550	2758
D	Bodemvrijheid tot onderkant knikpunt	mm	420	466
E	Hoogte tot bovenkant van scharnierpunt giek	mm	1835	1975
F	Spoorbreedte	mm	1870	1860
G	Vooras tot voorzijde shovel	mm	1627	2532
H	Achteras tot achterzijde conragewicht	mm	2143	1721
I	Totale lengte (GP-shovel bij rijden met belasting)*	mm	6322	7011
J	Stortbereik op volle hoogte	mm	933	735
K	Storthoogte	mm	4511	4411
L	Overlaadhoogte	mm	5182	5064
M	Penhoogte	mm	5367	5661
N	Maximale storthoek op volle hoogte	graden	39	39
O	Terugkiephoek bij rijden met belasting	graden	41	43
	Totale lengte tot voorzijde snelwisselsysteem	mm	5886	5829
	Binnenste draaicirkel van de banden	mm	2001	3880
	Buitenste draaicirkel over banden	mm	4350	5060
	Buitenste draaicirkel over shovel	mm	4633	5680
	Knikhoeck	graden	+/- 43	+/- 40
	Bedrijfgewicht (ref-band, trekhaak)	kg	8142	9779
	Gewicht over vooras	kg	2352	3048
	Gewicht over achteras	kg	5790	6731
	Banden gebruikt voor specificaties		BIBLOAD 460/70R24	BIBLOAD 480/80R26
	Shovel gebruikt voor specificaties		1,0 m ³ Q-Fit	1,6 m ³ Q-Fit
	Snelwisselsysteem gebruikt voor specificaties		Q-Fit	Q-Fit

*Let op de totale lengte: machine uitgerust met een standaard bak – giek volledig naar beneden, shovel volledig naar achteren.

MOTOR				
Model machine		TM320	TM420	
Fabrikant		JCB	JCB	
Model		DIESELMAX	DIESELMAX	
Inhoud	liter	4,8	4,8	
Inlaatsysteem		Met turbocompressor, intercooled	Met turbocompressor, intercooled	
Aantal cilinders		4	4	
Nominaal vermogen				
Brutovermogen		kW (pk)	97 (130)	112 (150)
Koppelvermogen ww				
Bruto koppel		Nm	550	600

TRANSMISSIE				
Model machine		TM320	TM420	
Type		Powershift	Powershift	
Fabrikant		JCB	JCB	
Model		PS900	PS900	
Verhouding vooruit/achteruit		4 / 4	4 / 4	
Max. rijsnelheid		km/u	33	33

ASSEN & REMMEN				
Model machine		TM320	TM420	
Type		Planetaire naafreductie	Planetaire naafreductie	
Fabrikant		JCB	JCB	
Model		PD70	PD87	
Totale overbrengingsverhouding van as		12,49	13,875	
Chassis-oscillatiehoek		graden	± 10°	± 10°
Inboard in olie ondergedompelde remmen		Vooras	Voor- en achteras	
Remsysteem		Enkelvoudig circuit	Enkelvoudig circuit	
Parkeerrem		Mechanische hendel	Mechanische hendel	

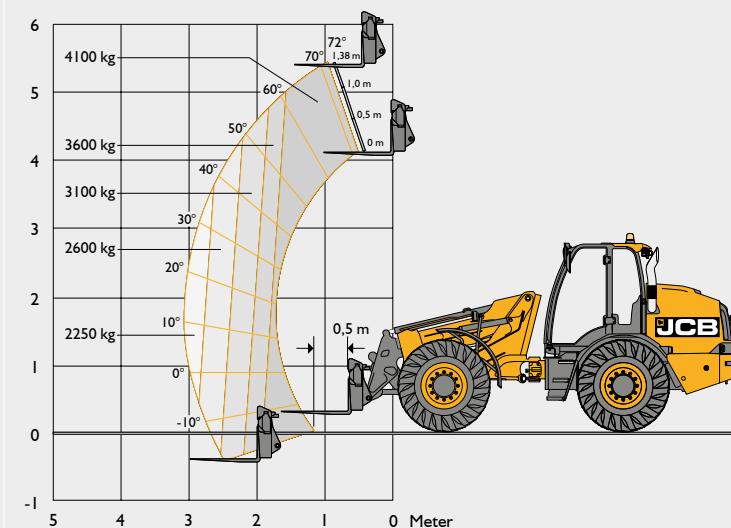
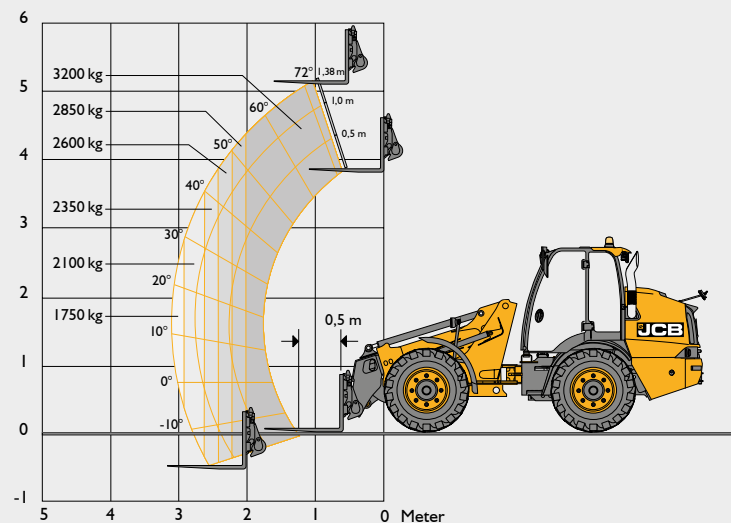
GELUID EN TRILLING				
			Onzekerheid	Meetomstandigheden
Geluidsniveau in de cabine	LpA	73 dB	+/- 1 dB	In overeenstemming met de testmethode die is gedefinieerd in ISO 6396 en de meetvoorwaarden voor dynamische testen gedefinieerd in 2000/14/EG.
Geluidsemissie van de machine	LWA	104 dB	+/- 1 dB	Gegarandeerd geluidsniveau (extern geluidsniveau) bepaald conform de dynamische testomstandigheden gedefinieerd in 2000/14/EG.
Trillingsniveau hele carrosserie	m/s ²	0,39	+/- 0,11 dB	ISO 2631-1:1997 genormaliseerd tot een referentieperiode van 8 uur en gebaseerd op een testcyclus bestaande uit laadwerkzaamheden (grond).
Trillingsniveau voor handen en armen	m/s ²	<2,5	n.v.t.	ISO 5349-2:2001 dynamische testomstandigheden.

HYDRAULIEK				
Model machine		TM320	TM420	
Type pomp		Variabele opbrengst plunjerpomp	Variabele opbrengst plunjerpomp	
Pompcapaciteit		l/min	63 cc/rev	72 cc/rev
Max. debiet		l/min	140	160
Motortoerental vereist voor max. debiet		tpm	2380	2380
Maximale druk		bar	230	260
Hulpcircuit nominaal debiet		l/min	90	100
Motortoerental vereist voor hulpcirc. nom. debiet		tpm	1600	1700
Hydraulische cyclustijden				
Heffen		seconden	5,9	5,1
Zakken		seconden	6	4,7
Uitschuiven		seconden	3,4	3,6
Inschuiven		seconden	2,6	3,5
Uitkiepen		seconden	2,8	2,9
Terugkiepen		seconden	2,8	3,4

ELEKTRISCH SYSTEEM				
Model machine		TM320	TM420	
Systeemspanning		Volt	12	12
Capaciteit dynamo		Ampère/uur	170	170
Accutype		Dubbele accu	Dubbele accu	
Accucapaciteit		Ampère/uur	2 x 610 CCA, 62 Ah	2 x 610 CCA, 62 Ah

VLOEISTOFCAPACITEITEN				
Model machine		TM320	TM420	
Hydraulische tank		liter	97	97
Brandstoftank		liter	160	160
Motorcarter		liter	14	14
Vooras		liter	20	25
Achteras		liter	20	25
Drop box		liter	1,3	1,3
DEF		liter	29	29
Transmissie		liter	19	19

LAADPRESTATIES – VORKENBORD MET VORKEN



Model machine		TM320	TM420
Hefvermogen tot volledige hoogte vorken	kg	3200	4100
Hefvermogen bij max. reikwijdte	kg	1750	2250
Hefhoogte – vorken	mm	5200	5450
Maximaal voorwaartse reikwijdte – vorken op 500 mm	mm	2950	3050
Kieplast recht vorken op lastzwaartepunt van 500 mm**	kg	5262	6670
Kieplast volledig geknikt vorken bij 500 mm lastzwaartepunt**	kg	4052**	5200**
Kieplast volledig geknikt belasting vorken op 80% van FTTL	kg	3242**	4160**
Kieplast volledig geknikt belasting vorken op 60% van FTTL	kg	2431**	3120**
Opbrekkracht – shovel	kg	6260	7200

**Rechte en volledig geknikte kieplast met vorken en directe montage op een Q-Fity-onderstel volgens EN474 (ISO 14397)

TM320 BANDENOPTIES

Fabrikant	Maat	Type	Toepassing	Gewijzigde afmetingen	
				Totale hoogte (mm)	Breedte over banden (mm)
Michelin	15.5R25	XHA	EM	-5	-86
Michelin	15.5R25	XTLA	EM	-9	-86
Michelin	460/70R24	BIBLOAD	AGRI/GRONDVERZET	0	0

TM420 BANDENOPTIES

Fabrikant	Maat	Type	Toepassing	Gewijzigde afmetingen	
				Totale hoogte (mm)	Breedte over banden (mm)
Michelin	480/80R26	BIBLOAD	AGRI/GRONDVERZET	+8	0
Michelin	17.5R25	XHA	EM	-54	-19
Michelin	17.5R25	XSNOPLUS	EM	-60	-19
Nokian	17.5R25	LOADERGRIP TL	EM	-42	-20
JCB	17.5R25	EARTHMOVER	EM	-23	-22

STANDAARD/OPTIONELE UITRUSTING

	TM320	TM420		TM320	TM420		TM320	TM420
MOTOR EN KOELING			CABINE (VERVOLG)			ELEKTRISCH (VERVOLG)		
I30 pk JCB DIESELMAX Motor	•	X	Super deluxe verwarmde halflederen stoel met luchtvering	+	+	Groene gordelbaken	+	+
I50 pk JCB DIESELMAX Motor	X	•	LED-binnenverlichting	•	•	LED-werkverlichting voor en achter	+	+
Cycloon luchtfilter	•	•	Kantelbare en telescopische stuurkolom	•	•	LED-giekwerklampen	+	+
Luchtinlaat afzuigsysteem	•	•	Verstelbare joystick-bediendingsconsole en armsteun	•	•	Set voor dubbele achteruitrijlichten	+	+
Grofmazige koelpakket	•	•	Ruitenwisser / -sproeier voor en achter	•	•	Achteruitrijmistlamp	+	+
Automatisch omkeerbare ventilator	+	+	Verwarmingsventilator met 3 standen	•	•	LiveLink-telematica	•	•
TRANSMISSIE / ASSEN			Airconditioning	+	+	360 graden LED-werklampen	+	+
4 Powershift-versnellingen	•	•	Rechter zijraam met vergrendeling bij openen	•	•	LED trekhaaklampje	+	+
Rijsnelheid van 33 km/u	•	•	Linker deur met vergrendeling bij openen	•	•	I2V-aansluiting	•	•
Transmissie ontkoppelen op voetrem	•	•	Bediening via één joystick	•	•	Achteruitrijcamera met kleurenscherm	•	•
Bediening vooruit/achteruit op joystick	•	•	Hoofdschakelaar voor laadschopbediening	•	•	Hulpventilatie	•	•
Op stuurkolom gemonteerde vooruit-achteruithendel	•	•	Externe achteruitkijkspiegels	•	•	Achteruitrijalarm	•	•
Inboard in olie ondergedompelde schijfremmen	•	•	Zonnescherm voor dak-en voorraam	•	•	White Noise achteruitrijalarm	+	+
MAXTRAC differentieel voor en achter assen	•	•	Brandblusser	+	+	Multimediapoort (USB en 3,5 mm)	•	•
HYDRAULIEK			Extra opbergvak	+	+	Bluetooth-radio	+	+
Servo Besturingselementen	•	•	Gereedschapskoffer	+	+	Dakwisser	+	+
"Flow-sharing"-hydrauliek	•	•	Mechanische parkeerrem	•	•	Instapverlichting	•	•
Proportionele giek- en hulpbediening	•	•	Houder voor mobiele telefoon	+	+	Walk-me-home verlichting	•	•
Hydraulica met instelbaar constant debiet	•	•	CHASSIS EN CARROSSERIE			Verwarmde voorruit	+	+
Variabele opbrengst plunjerpomp	•	•	Knikbesturing	•	•	Programmeerbare slimme sleutel	•	•
Stuurklep met prioriteitsregeling	•	•	Oscillatie knikpunt	•	•	Automatische giekwerklampen	+	+
Slangbreukventielen	•	•	Kunststof spatborden voor en achter	•	•	Automatische achterwerklampen	•	•
JCB Adaptive Load Control-systeem	•	•	Vaste onderste trede	•	•	Trekhaaklamp	+	+
JCB Smoothride System	+	+	Contragewicht achter over volledige breedte	•	•	UITRUSTINGSSTUKKEN		
Biologisch afbreekbare hydraulische olie	+	+	Sleepoog	•	•	GP-shovel 1,0 m ³	+	X
LADER			Beschermplaat aandrijfjas	•	•	GP-shovel 1,6 m ³	X	+
Centraal gemonteerde, telescopische eentrapsgiek	•	•	Vetspuit en patroon	+	+	Palletvorken 1067 mm	+	+
Parallel heffen	•	•	Luxe buitenspiegels	+	•	Palletvorken 1200 mm	+	+
Einddemping op zakken, uitschuiven en intrekken giek	•	•	Rockinger trekhaak (15.000 kg)	+	+	Regionale variaties zijn mogelijk van toepassing op standaard en optionele apparatuur		
JCB Q-fit snelwisselsysteem	•	•	Elektronica achterzijde	+	+	STANDAARD	•	
Industrieel snelwisselsysteem	+	+	Aanhangwagen reminrichting enkele lijn	+	+	OPTIONEEL	+	
Elektrische isolatie pennen snelwisselsysteem	•	•	Hulpstuk achter	+	+	NIET BESCHIKBAAR	X	
3/4" snelkoppelingen voor hulphydraulica	X	+	Beschermplaten onderzijde voor achterchassis	+	+			
CABINE			ELEKTRISCH					
ROPS-/FOPS-veiligheidsconstructie	•	•	LED-wegverlichting achter	•	•			
B-stijl bevestigde membraanschakelaars	•	•	LED-wegverlichting voor	+	+			
Volledig verstelbare, mechanische stoel	•	•	Achteruitrijlichten	•	•			
Stoel met luchtvering	+	+	Accu-onderbreker	•	•			
			Richtingaanwijzers	•	•			
			Zwaailamp	+	+			
			Dubbele zwaailichten	+	+			





ÉÉN BEDRIJF, MEER DAN 300 MACHINES.

Uw dichtstbijzijnde JCB-dealer

TELESCOPISCHE WIELLADER TM320 / TM420

Hefvermogen: 3200 – 4100 kg Motorvermogen: 97 – 112 kW Hefhoogte: 5,2 – 5,45 m

JC Bamford NV Waardenburg Tel. +31 (0)418 654654 Email: info@jcb.nl

JCB Belgium NV Oudsbergen Tel. +32 (0)89 695050 Email: info@jcb.be

Download de nieuwste informatie over onze producten op: www.jcb.com.

©2022 JCB Sales. Alle rechten voorbehouden. Geen enkel deel van deze uitgave mag worden gereproduceerd, opgeslagen in een database, of in welke vorm of op welke manier ook elektronisch, mechanisch, door fotokopieën of anders worden verzonden, zonder toestemming vooraf van JCB Sales. Alle verwijzingen in deze uitgave met betrekking tot bedrijfsgewichten, afmetingen, capaciteiten en andere prestatiewaarden worden alleen ter referentie weergegeven en kunnen variëren op basis van de exacte specificaties van de machine. Ze kunnen dus niet worden gebruikt om de geschiktheid voor een bepaalde toepassing te bepalen. Raadpleeg altijd de JCB-dealer voor hulp en advies. JCB behoudt zich het recht voor specificaties te wijzigen zonder berichtgeving vooraf. De getoonde afbeeldingen en specificaties kunnen optionele uitrusting en accessoires bevatten. Het JCB logo is een geregistreerd merk van J C Bamford Excavators Ltd.

29969 nl-NL 05/22 editie I

