



VERREIKER | LANDBOUWREEKS

532-60/538-60/532-70/538-70/542-70/536-95/560-80

Nominaal vermogen: 109 pk – 150 pk | Hefvermogen: 3200 kg – 6000 kg | Hefhoogte: 6,2 m – 9,5 m





AGRI



AGRISUPER



AGRIXTRA



AGRIPRO

'S WERELDS NR. 1 LANDBOUW VERREIKER.

Onze Stage V Series III Loadalls zijn de verreikers bij uitstek voor de landbouw. Kies tussen de AGRI met 109 pk (81 kW), de AGRISUPER met 130 pk (97 kW), de AGRIXTRA met 150 pk (112 kW) of de AGRIPRO met het hoge vermogen van 173 pk (129 kW). Ze zijn allemaal voorzien van onze beste cabine ooit, terwijl de SUPER-, XTRA- en PRO-modellen leverbaar zijn met onze DualTech variabele transmissie.

ONZE BESTE CABINE OOI.

Onze volledig nieuwe CommandPlus-cabine biedt bestuurders het beste in zijn klasse op het vlak van ruimte, geluidsniveaus en zicht rondom, plus onze Command Driving Position.

ONZE BESTE TRANSMISSIES.

Onze reeks transmissieopties zijn afgestemd op uw specifieke landbouwvereisten, gaande van TorqueLock, PowerShift, AutoShift en de bekroonde DualTech Variable Transmission.

ONZE BESTE MOTOREN.

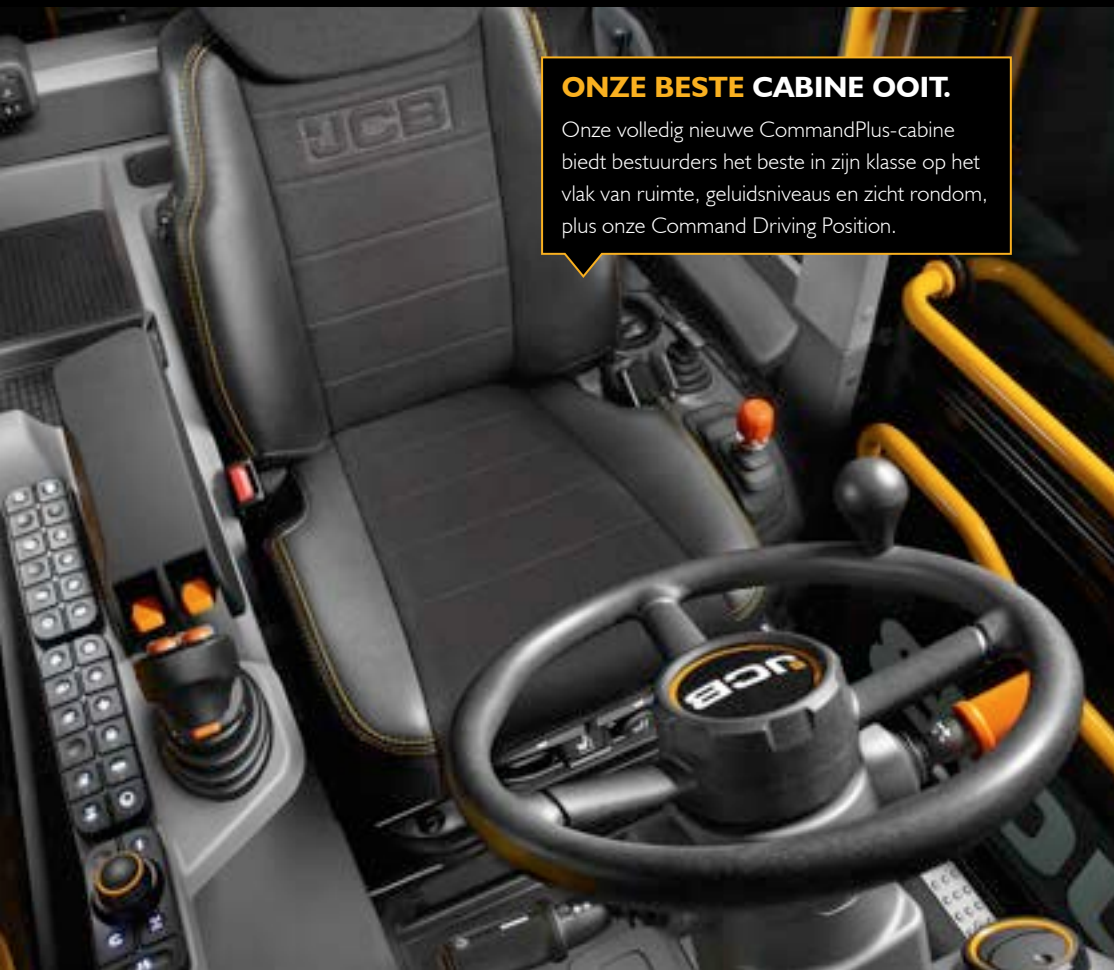
Onze 4,8-liter DieselMAX-motoren voldoen aan de nieuwste EU Fase V-voorschriften met ultralage emissies, automatische STOP-technologie, laag brandstofverbruik en deeltjesbeheersing van de volgende generatie.

ONZE BESTE HYDRAULIEK.

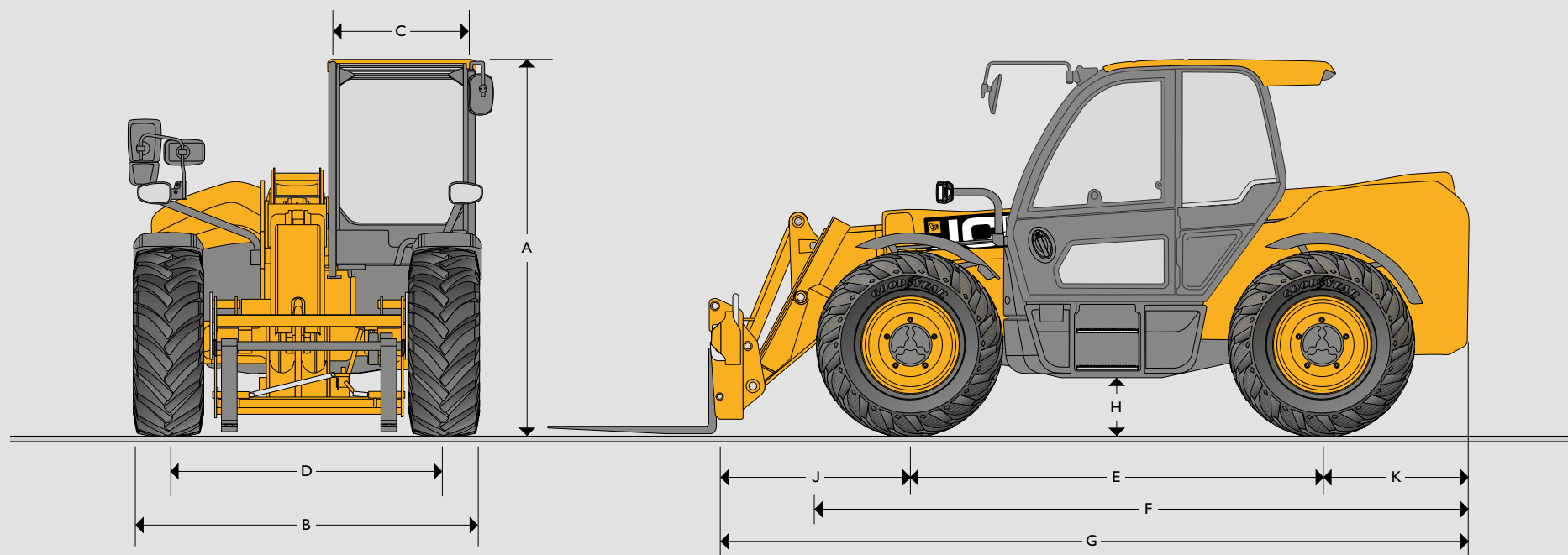
Ons regeneratief hydraulisch systeem, automatische 'bucket rattle', extra ontluchting, giek einddemping en auto SmoothRide System maken allemaal deel uit van het JCB Smart Hydraulics-pakket.

ONZE BESTE VEILIGHEIDS-INSTRUCTIES.

Ons gepatenteerd adaptief lastcontrolesysteem laat de machinist naadloos rijden zonder de productiviteit te hinderen en zorgt voor stabiliteit.



STATISCHE AFMETINGEN



STATISCHE AFMETINGEN

Model machine		532-60		538-60	532-70	538-70	542-70	542-70 PRO	536-95	560-80	
A	Totale hoogte	m	2,44	2,51	2,51	2,51	2,51	2,54	2,51	2,63	2,69
B	Totale breedte (over banden)*	m	2,23	2,34	2,34	2,34	2,34	2,47	2,34	2,55	2,48
C	Binnenbreedte cabine	m	0,97	0,97	0,97	0,97	0,97	0,97	0,97	0,97	0,97
D	Voorste rups	m	1,84	1,84	1,84	1,84	1,84	1,90	1,84	1,92	1,92
E	Wielbasis	m	2,75	2,75	2,75	2,75	2,75	2,72	2,75	2,75	2,75
F	Totale lengte tot voorbanden	m	3,95	4,03	4,03	4,38	4,38	4,40	4,40	4,49	4,55
G	Totale lengte tot slede voorkant	m	4,64	4,64	4,64	5,07	5,07	5,07	5,02	5,42	5,42
H	Bodemvrijheid	m	0,30	0,37	0,37	0,37	0,37	0,40	0,37	0,37	0,43
J	Hart voorwiel tot onderstel	m	1,24	1,24	1,24	1,32	1,32	1,32	1,24	1,57	1,57
K	Hart achterwiel tot achterkant	m	0,65	0,65	0,65	1,00	1,00	1,00	1,03	1,01	1,01
	Draaicirkel – over banden	m	3,7	3,7	3,7	3,7	3,7	4,4	3,7	4,1	4,1
	Terugrolhoek onderstel – voor shovel in draagpositie	graden	42,6	42,6	42,6	42,6	42,6	42,6	41	43	43
	Storhoek onderstel – voor shovel op volle hoogte	graden	42,5	42,5	42,5	37,5	37,5	37,5	24	43,5	43,5
	Gewicht (Powershift)	kg	7340	7520	7560	7600	8300	8300	n.v.t.	8760	11.610
	Gewicht (DualTech VT)	kg	7740	7920	7960	8370	8520	8520	8840	8820	11.540
	Banden		380/75R20	460/70R24	460/70R24	460/70R24	460/70R24	460/70R24	500/70R24	460/70R24	500/70R24
										480/80R26	

Machine afgebeeld met gemonteerde airco op het dak.

*Afhankelijk van de aangegeven band.

OPTIES	AGRI	AGRI SUPER	AGRI XTRA	AGRI PRO
Drivetrain				
109 pk / 81 kW	●	–	–	–
130 pk / 97 kW	–	●	–	–
150 pk / 112 kW	–	–	●	–
173 hp / 129 kW	–	–	–	●
Automatisch omkeerbare ventilator	●	●	●	●
40 km/u Powershift (4 versnellingen), (met TorqueLock in de 4e versnelling)	●	–	–	–
40 km/uur Powershift (4 versnellingen) (33/37 km/uur voor 560-80 (afhankelijk van band))	–	○	–	–
40 km/u Autoshift (6 versnellingen), (met TorqueLock in de 5e en 6e versnelling)	–	○	○	–
40 kph DualTech variabele transmissie, (gecombineerde hydrostatische en mechanische aandrijving met Flexi Mode)	–	○	○	–
50 kph DualTech variabele transmissie, (gecombineerde hydrostatische en mechanische aandrijving met Flexi Mode)	–	–	–	●
Elektrisch 2/4WD uitschakelen	●	●	●	●
Beperkt sperdifferentieel (LSD) in vooras	○	○	●	●
Slimme hydrauliek				
Regeneratieve hydrauliek voor omlaag brengen en inschuiven (536-95 alleen omlaag brengen)	●	●	●	●
Einddemping voor heffen en inschuiven (536-95 alleen voor heffen)	●	●	●	●
Snelle Hulpventilatie – intern en extern	●	●	●	●
Auto – 'Bucket rattle'-systeem	●	●	●	●
Auto – Smoothride System	●	●	●	●
Hoog debiet – dubbelwerkend – extra systeem	○	○	○	○
Dubbelwerkend – enkelvoudige lijn – voorste hulpstuk	●	●	●	●
Dubbelwerkend – enkelvoudige lijn – achterste hulpstuk	●	●	●	●
Dubbelwerkend – tweeledige lijn – voorste hulpstukken	○	○	○	○
Dubbelwerkend – tweeledige lijn – achterste hulpstukken (niet beschikbaar op 6 m modellen)	○	○	○	○
Elektro-hydraulische penvergrendeling	○	○	○	○
Sway: Elektrohydraulisch bediende vooras tot chassisnivelleringsstelsel (542-70 & 536-95 (6 versnellingen))	–	○	○	–
Cabine				
Op stoel gemonteerde bedieningspod	●	●	●	●
Stoel met mechanische vering	○	–	–	–
Stoel met luchtvering	○	○	○	–
Verwarmde stoel met luchtvering	○	○	○	–
Half lederen, verwarmde en geventileerde stoel met luchtvering	–	○	○	●
Airconditioning	○	○	●	●
Automatische temperatuurregeling, airconditioning	○	○	○	○
Verwarmde ruit – achter	●	●	●	●
Verwarmde ruit – voor	○	○	○	○
Externe beschermkap – voorkant en dak	○	○	○	○
Verlichting				
Halogeen werkklampen – 2x voorcabine, 2x achtercabine, 2x giek, 1x aanhangerverlichting en binnenverlichting	●	●	–	–
LED-werkklampen – 2x voorcabine, 2x achtercabine, 2x giek, 1x aanhangerverlichting en binnenverlichting	○	○	●	●
360° LED-werkklampenpakket – extra 2x cabine voor & 2x chassis achter	–	○	●	●
LED-wegverlichtingspakket – kentekenplaatverlichting voor en achter	○	○	○	○
Remmen				
Tweelijns hydraulische aanhangwagenremmen* met 7-polige elektra & E.B.S. aansluiting	●	●	●	●
Tweelijns luchtaanhangwagenremmen* met 7-polige elektra & A.B.S. aansluiting	–	○	○	○
Tweelijns luchtaanhangwagenremmen* & eenlijns hydraulisch met 7-polige elektra & A.B.S. aansluiting	–	○	○	○
Andere				
Mechanische oppikhaak*	●	●	●	●
Hydraulische oppikhaak*	○	○	○	○
Laddergemonteerde oppikhaak*	○	○	○	○
Giek-inslagbeschermingskit (alleen 7 & 8 m)	○	○	●	●
Op afstand gecentraliseerde achterste smeerpunten (alleen 7 & 8 m)	○	○	●	●
Transmissie buikbeschermkit (std met DTVT)	○	○	○	●

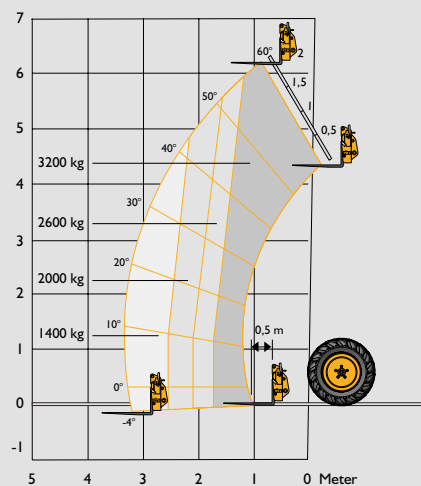
Standaard ● Optioneel ○ Niet van toepassing –

*Voldoet aan Europees type goedgekeurde tractor. (Sommige opties zijn gebiedsafhankelijk).

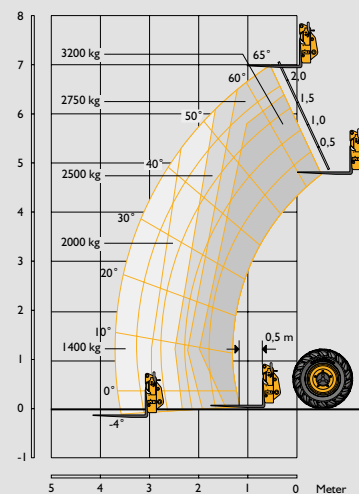
HEFFPRESTATIES

Machinemodel (Powershift)

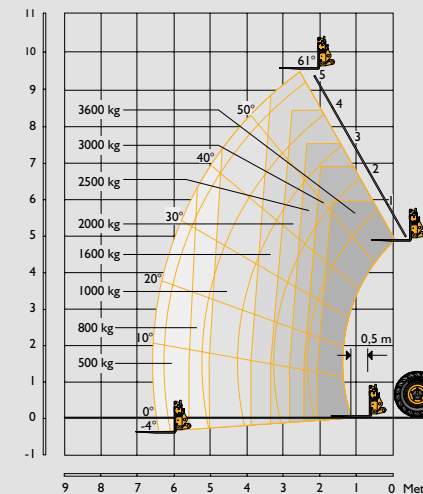
532-60



532-70



536-95



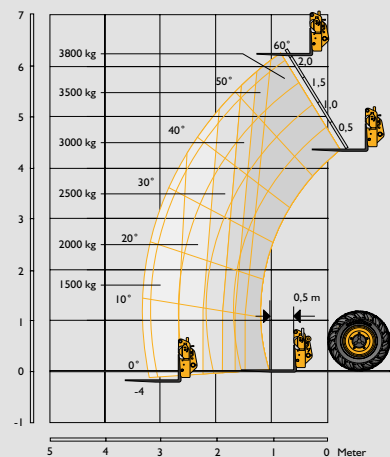
Hefvermogen- maximaal	kg	3200	3200	3600
Hefvermogen tot volledige hoogte	kg	3200	2750	1600
Hefvermogen bij max. reikwijdte	kg	1400	1400	500
Hefhoogte	m	6,22	7	9,49
Voorwaarts bereik bij maximale hefhoogte	m	0,87	0,48	2,43
Maximale reikwijdte	m	3,33	3,72	6,55
Bereik met 1 ton lading	m	3,33	3,72	4,98
Plaatsingshoogte	m	5,42	6,3	8,78
Scheurkracht	daN	4750	3980	4470

Voldoet aan stabiliteitstest: ISO 22915-14:2010.

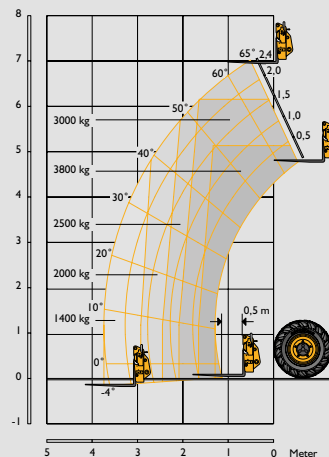
HEFPRESTATIES

Machinemodel (Powershift)

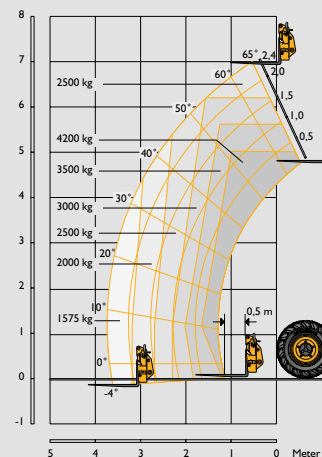
538-60



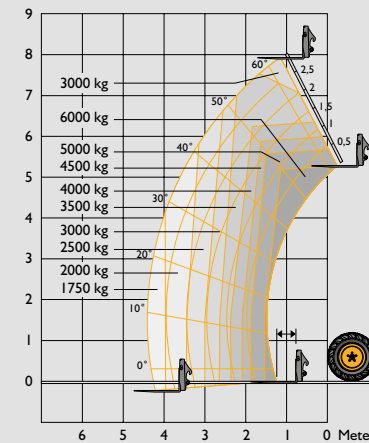
538-70



542-70



560-80



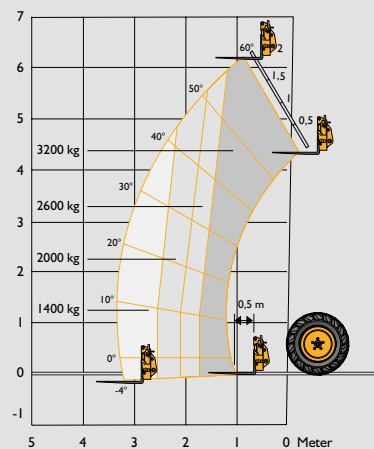
Hefvermogen- maximaal	kg	3800	3800	4200	6000
Hefvermogen tot volledige hoogte	kg	3800	2500	2500	3000
Hefvermogen bij max. reikwijdte	kg	1500	1400	1575	1750
Hefhoogte	m	6,23	7,01	7,01	7,9
Voorwaarts bereik bij maximale hefhoogte	m	0,87	0,48	0,48	0,92
Maximale reikwijdte	m	3,34	3,73	3,76	4,48
Bereik met 1 ton lading	m	3,34	3,73	3,76	4,48
Plaatsingshoogte	m	5,42	6,3	6,3	6,64
Scheurkracht	daN	4570	4400	4400	6650

Voldoet aan stabiliteitstest: ISO 22915-14:2010.

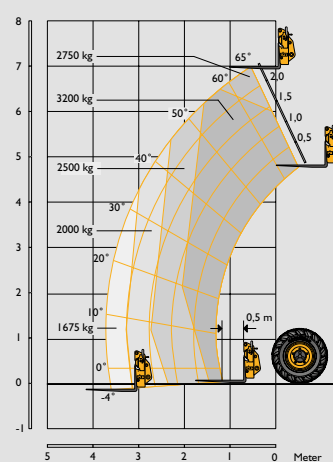
HEFPRESTATIES

Machinemodel (DualTech VT)

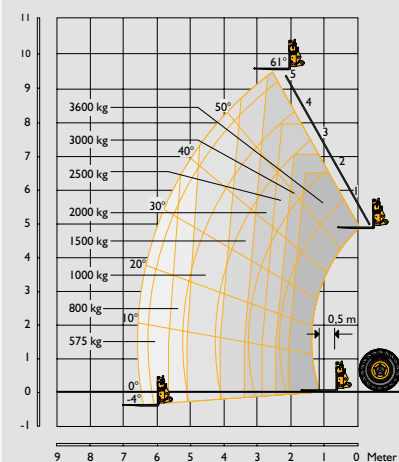
532-60



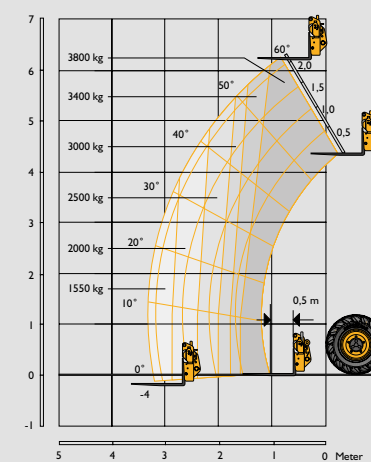
532-70



536-95



538-60

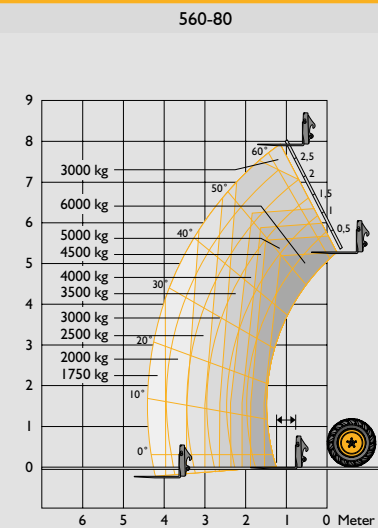
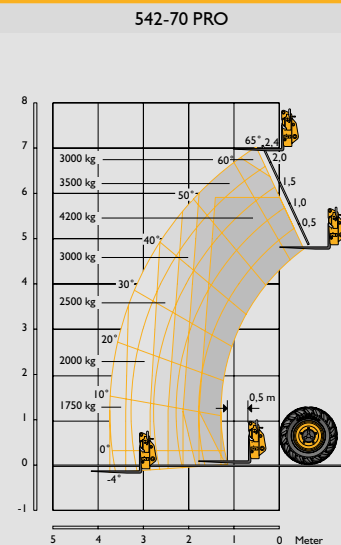
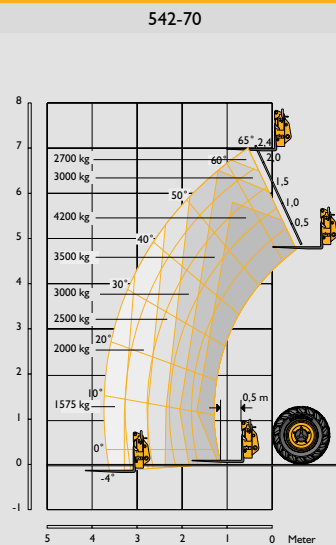
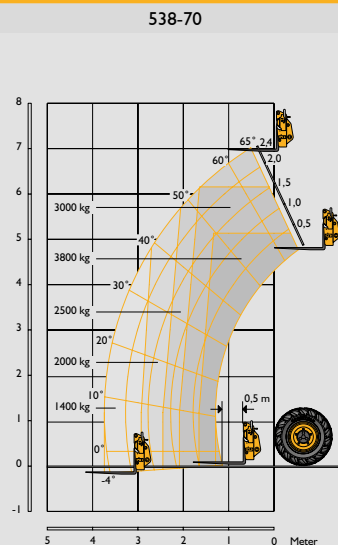


Hefvermogen- maximaal	kg	3200	3200	3600	3800
Hefvermogen tot volledige hoogte	kg	3200	2750	2000	3800
Hefvermogen bij max. reikwijdte	kg	1400	1675	575	1550
Hefhoogte	m	6,22	7	9,49	6,23
Voorwaarts bereik bij maximale hefhoogte	m	0,87	0,48	2,43	0,87
Maximale reikwijdte	m	3,33	3,72	6,55	3,34
Bereik met 1 ton lading	m	3,33	3,72	5,09	3,34
Plaatsingshoogte	m	5,42	6,3	8,78	5,42
Scheurkracht	daN	4570	3980	4470	4570

Voldoet aan stabiliteitstest: ISO 22915-14:2010.

HEFPRESTATIES

Machinemodel (DualTech VT)



Hefvermogen- maximaal	kg	3800	4200	4200	6000
Hefvermogen tot volledige hoogte	kg	2500	2750	3000	3000
Hefvermogen bij max. reikwijdte	kg	1400	1675	1750	1750
Hefhoogte	m	7,01	7,01	7,04	7,9
Voorwaarts bereik bij maximale hefhoogte	m	0,48	0,48	0,48	0,92
Maximale reikwijdte	m	3,73	3,73	3,71	4,48
Bereik met 1 ton lading	m	3,73	3,73	3,71	4,48
Plaatsingshoogte	m	6,3	6,3	6,3	6,64
Scheurkracht	daN	4400	4400	4400	6650

Voldoet aan stabiliteitstest: ISO 22915-14:2010.

MOTOR					
Model		AGRI	AGRI SUPER	AGRI XTRA	AGRI PRO
Fabrikant		JCB			
Model		DieselMAX			
Emissieniveau		Euro Fase V			
Na behandeling		DOC, SCR, DPF			
Inlaatsysteem		Turbo gekoeld			
Nominiaal vermogen					
Vermogen @ 2200 tpm	pk (kW)	109 (81)	130 (97)	150 (112)	173 (129)
Koppelvermogen					
Koppel @ 1500 tpm	Nm	516	550	600	690
Specificaties					
Cilinderinhoud	ltr	4,8			
Aantal cilinders		4			
Boorgrootte	mm	106			
Slag	mm	135			

HYDRAULICA									
Model		532-60	538-60	532-70	538-70	542-70	542-70 PRO	536-95	560-80
Druk werksysteem	bar	240	260	250	260	260	260	240	260
Hoofdhdrauliek	l/min	140	140	140	140	140	160	140	160
Type pomp		Variabele opbrengst							
Hydraulische cyclustijden									
Lift	seconden	4,2	6,1	4,5	5,2	5,2	5,2	6	7,4
Verlagen	seconden	4,7	6,8	6,6	5,7	5,7	5,7	6,9	7,9
Uitschuiven	seconden	6,1	6	6,7	6,6	6,6	6,6	9,1	8,1
Inschuiven	seconden	4,4	4,6	5	5	5	5	11,3	7,1
Bak storten	seconden	2,3	2,7	2,7	2,8	2,8	2,8	1,9	2,6
Bakdruk	seconden	2,1	2,1	2,3	2,2	2,2	2,2	2,3	2,8

*De cyclustijden kunnen variëren op basis van de specificaties van de machine.

INHOUDEN		
Brandstoftank	liter	169
DEF tank	liter	20,8
Schermspoeltank	liter	6,2
Hydraulische tank	liter	113
Koelvoestof	liter	28
Motoroliecarter	liter	15

ELEKTRISCH SYSTEEM		
Systeemspanning	Volt	12
Dynamo	Ampère/uur	150
Accucapaciteit	Ampère/uur	180

GELUID EN TRILLING				
		Niveau	Onzekerheid	Meetomstandigheden.
A-gewogen geluidsdrukkniveau bij positie gebruiker (LpA)	dB(A)	69	+/- 1	Bepaald volgens de testmethode en de berekeningen die zijn gedefinieerd in EN 12053:2001
Buitengeluid (stationair)	dB(A)	73	+/- 1	Bepaald volgens de in 2015/96 vastgestelde testmethode (bijlage III)
Buitengeluid (in beweging)	dB(A)	84	+/- 1	Bepaald volgens de testmethode die is gedefinieerd in ISO 2631-1:1997. (Machine bedrijfstak: Laadwerk (steen)) en in overeenstemming met EN 12096:1997.
Trillingsniveau hele carrosserie	m/s ²	0,48	50%	Bepaald volgens de testmethode die is gedefinieerd in ISO 5349-2:2001
Trillingsniveau voor handen en armen	m/s ²	<2,5	n.v.t.	Bepaald volgens de testmethode die is gedefinieerd in ISO 5349-2:2001

STANDAARD KENMERKEN VAN DE MACHINE

Transmissie	TorqueLock 4	<p>JCB Powershift-transmissie met koppelvormer, kegelwielkast en een 4-traps Powershift-versnellingsbak met TorqueLock in de 4e versnelling in één verend gemonteerde eenheid.</p> <p>Bedrijfsmodi: Handmatige versnelling opgenomen op de joystick met één hendel met 4 versnellingen vooruit en 4 Powershift versnellingen achteruit.</p> <p>Rijsnelheid: 40 km/u</p> <p>Elektrische 2/4-wielaandrijving ontkoppelen.</p> <p>Schakelbare transmissie ontkoppelen op het rempedaal.</p>
	Powershift 4	<p>JCB Powershift-transmissie met koppelvormer, kegelwielkast en een 4-traps Powershift-versnellingsbak in één verend gemonteerde eenheid.</p> <p>Bedrijfsmodi: Handmatige versnelling opgenomen op de joystick met één hendel met 4 versnellingen vooruit en 4 Powershift versnellingen achteruit.</p> <p>Rijsnelheid: 40 km/u (33/37 km/u voor 560-80 (afhankelijk van band)).</p> <p>Elektrische 2/4-wielaandrijving ontkoppelen.</p> <p>Schakelbare transmissie ontkoppelen op het rempedaal.</p>
	Autoshift 6	<p>JCB Autoshift-transmissie met koppelvormer, kegelwielkast en een 6-traps Powershift-versnellingsbak met TorqueLock in de 5e en 6e versnelling in één verend gemonteerde eenheid.</p> <p>Bedrijfsmodi: Handmatige en automatische versnellingen opgenomen op de joystick met één hendel met 6 versnellingen vooruit en 4 Powershift versnellingen achteruit.</p> <p>Rijsnelheid 40 km/uur.</p> <p>Elektrische 2/4-wielaandrijving ontkoppelen.</p> <p>Automatische selectie tussen 4e en 6e versnelling in de Auto-modus.</p> <p>Schakelbare transmissie ontkoppelen op het rempedaal.</p>
	DualTech VT	<p>JCB DualTech variabele transmissie met kegelwielkast, een combinatie van hydrostatische en 3-snelheden direct drive mechanische Powershift-versnellingsbak met Flexi-modus in een verend gemonteerde eenheid.</p> <p>Bedrijfsmodi: Flexi-modus, Handmatig en Auto Drive (D), versnellingspook geïntegreerd in een enkele hendel joystick met 1 hydrostatische vooruit- en 1 achteruitversnelling en 3 Powershift-versnellingen vooruit.</p> <p>Rijsnelheid 40 km/uur.</p> <p>Auto 2/4-wielaandrijving ontkoppelen.</p> <p>Automatische selectie in de Drive (D)-modus.</p> <p>Permanente kruipgangfunctie op het rempedaal.</p> <p>JCB High Speed DualTech variabele transmissie met kegelwielkast, een combinatie van hydrostatische en 3-snelheden direct drive mechanische Powershift-versnellingsbak met Flexi-modus in een verend gemonteerde eenheid.</p> <p>Bedrijfsmodi: Flexi-modus, handmatige en automatische drive (D) versnelling opgenomen op de joystick met één hendel met 1 versnelling vooruit en 1 hydrostatische versnelling achteruit en 3 Powershift versnellingen vooruit.</p> <p>Rijsnelheid 50 km/uur.</p> <p>Auto 2/4-wielaandrijving ontkoppelen</p> <p>Automatische selectie in de Drive (D)-modus.</p> <p>Permanente kruipgangfunctie op het rempedaal.</p>
	Assen	<p>AGRI, AGRI SUPER</p> <p>Aandrijving voor en achter: JCB epicyclische naafreductie aandrijving/stuurassen met Max-koppelingsverhoudingsdifferentiëlen. (LSD-optie).</p> <p>AGRI XTRA, AGRI PRO</p> <p>Aandrijving voor en achter: JCB epicyclische naafreductie aandrijving/stuurassen met voorzijde: Beperkt sperdifferentieel (LSD) (Maxtrac-optie) en achterzijde: Max-Trac koppelverhoudings-differentieel.</p>

Remmen	AGRI	<p>Bedrijfsremmen: Servogestuurde, zelfstellende, in olie gedompelde in-board hoge back off multi-schijftype op de vooras.</p> <p>Parkeerrem: Mechanische handrem met kabel.</p> <p>Aanhangwagenremmen: Dubbelzijdige hydraulische aanhangwagenremmen en Elektronisch bediend antiblokkeerremstelsysteem (EBS) – (gebiedsafhankelijk).</p>
	AGRI SUPER, AGRI XTRA	<p>Bedrijfsremmen: Hydraulisch aangedreven, zelfstellende, in olie gedompelde in-board hoge back off multi-schijftype op de vooras.</p> <p>Parkeerrem: SAHR (Spring Applied Hydraulic Release) parkeerrem.</p> <p>Aanhangwagenremmen: Dubbelzijdige hydraulische aanhangwagenremmen en Elektronisch bediend antiblokkeerremstelsysteem (EBS). Dubbelzijdige pneumatische aanhangwagenremmen en antiblokkeerremstelsysteem (ABS).</p>
	AGRI PRO	<p>Bedrijfsremmen: Dubbel remcircuit op de voor- en achteras. Hydraulisch aangedreven, zelfstellende, in olie gedompelde in-board hoge back off multi-schijftype.</p> <p>Parkeerrem: SAHR (Spring Applied Hydraulic Release) parkeerrem.</p> <p>Aanhangwagenremmen: Dubbelzijdige hydraulische aanhangwagenremmen en Elektronisch bediend antiblokkeerremstelsysteem (EBS). Dubbelzijdige pneumatische aanhangwagenremmen en antiblokkeerremstelsysteem (ABS).</p>
Stuurinrichting	ALLE MODELLEN	3x stuurmodi: tweewielbesturing, vierwielbesturing, krabbesturing.
	AGRI, AGRI SUPER, AGRI XTRA	Hydrostatische stuurbekrachtiging met spoorstangen op beide assen.
	AGRI PRO	Hydrostatische stuurbekrachtiging met stuurrammen op beide assen.

STANDAARD KENMERKEN MACHINE (VERVOLG)

Hydraulische bediening	Eenhedelijke servo-joystick met proportionele bediening en instelbare constant debiet. Inclusief keuze voor vooruit/neutral/achteruitrijdende rijrichting.
Cabine	<p>Rustige, veilige en comfortabele cabine conform ROPS ISO 3471 en FOPS ISO 3449.</p> <p>Getint glas rondom met een gelamineerd eendelig stuk gewelfde voor- en dakruit.</p> <p>Dakspijlen, voor-, achter- en dakschermspoeling en kachel-/schermdeemper.</p> <p>Rubber veer, polymeer demper – zijdelingse isolatiecabinebevestigingen.</p> <p>Openende achterruit. Gespleten staldeur met glas onder en boven.</p> <p>Enkelvoudig geïntegreerd front- en dakscherm.</p> <p>Audiovisueel waarschuwingssysteem voor: koel/loei- of temperatuur, water in brandstof, motoroliedruk, luchtfilter, acculading, transmissieolietemperatuur en -druk.</p> <p>Uurmeter en snelheidsindicator.</p> <p>Motortemperatuur, dieselmeter, AdBlue/DEF-meter.</p> <p>Verstelbare stuurkolom met stuurstang voor de keuze van de omkeerschakeling voor achteruitrijden.</p> <p>Automatisch ooghoogte-audiovisueel Longitudinal Load Moment Indicator (LLMI) waarschuwingssysteem dat een signaal ontvangt van een belastingsensor op de achteras. Dit systeem bewaakt continu de voorwaartse stabiliteit van de machine en laat de gebruiker te allen tijde de controle houden.</p>

HOMOLOGATIE

AGRI, AGRI SUPER, AGRI XTRA	Voldoet als een Europees type voertuig als T I a-trekker.
AGRI PRO	Voldoet als een Europees type voertuig als T I b-trekker.



ÉÉN BEDRIJF, MEER DAN 300 MACHINES.

Uw dichtstbijzijnde JCB-dealer

VERREIKER | LANDBOUWREEKS

532-60/538-60/532-70/538-70/542-70/536-95/560-80

Nominaal vermogen: 109 pk – 150 pk Hefvermogen: 3200 kg – 6000 kg Hefhoogte: 6,2 m – 9,5 m

JC Bamford NV Waardenburg Tel. +31 (0)418 654654 Email: info@jcb.nl

JCB Belgium NV Oudsbergen Tel. +32 (0)89 695050 Email: info@jcb.be

Download de nieuwste informatie over onze producten op: www.jcb.com.

©2022 JCB Sales. Alle rechten voorbehouden. Geen enkel deel van deze uitgave mag worden gereproduceerd, opgeslagen in een database, of in welke vorm of op welke manier ook elektronisch, mechanisch, door fotokopieën of anderszins worden verzonden, zonder toestemming vooraf van JCB Sales. Alle verwijzingen in deze uitgave met betrekking tot bedrijfsgewichten, afmetingen, capaciteiten en andere prestatiewaarden worden alleen ter referentie weergegeven en kunnen variëren op basis van de exacte specificaties van de machine. Ze kunnen dus niet worden gebruikt om de geschiktheid voor een bepaalde toepassing te bepalen. Raadpleeg altijd de JCB-dealer voor hulp en advies. JCB behoudt zich het recht voor specificaties te wijzigen zonder berichtgeving vooraf. De getoonde afbeeldingen en specificaties kunnen optionele uitrusting en accessoires bevatten. Het JCB logo is een geregistreerd merk van J C Bamford Excavators Ltd.

