



KNIKTELESCOOPHOOGWERKER | A45E / A45EH

Platformhoogte: 13,84 m | Platformcapaciteit: 300 kg | Platformbereik: 7,4 m

HOGERE NORMEN

De A45E is onze eerste volledig elektrische kniktelescoophoogwerker en maakt deel uit van het JCB E-TECH gamma. Hij is productiever en efficiënter, zonder uitstoot, waardoor hij ideaal is voor gebruik binnen en buiten. De A45EH is ons hybride model met de JCB Diesel by Kohler-motor naast oplaadbare accu's, ideaal voor gebruik op afgelegen locaties waar stroom niet altijd voorhanden is.

HOGERE CAPACITEIT

De grotere platformcapaciteit, de verbeterde prestaties en de verminderde uitstoot maken de A45E en A45EH geschikt voor zowel binnen- als buitengebruik.



HOGERE EFFICIËNTIENIVEAUS

Regeneratieve motoren, functie snelheidscontrole, oscillerende stuuras en joystick ergonomie maken de A45E en A45EH onze meest efficiënte modellen tot nu toe.

HOGERE TOEZICHTSNIVEAUS

Diagnose op het scherm, JCB LiveLink, plus extern gemonteerde slang- en kabelboomgeleiding, bieden meer machinebewaking, onderhoud en veiligheid.



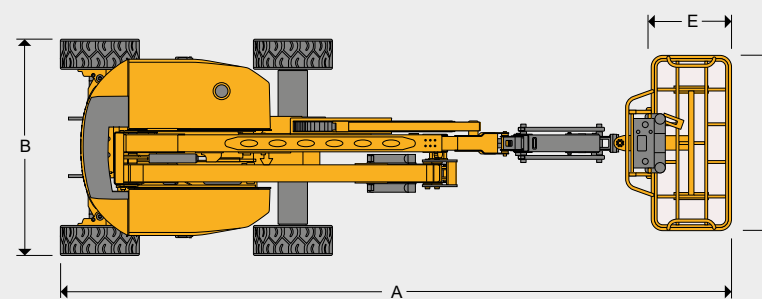
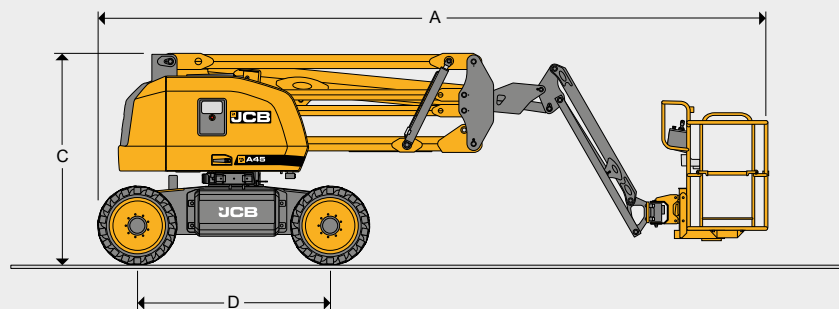
HOGERE VEILIGHEIDSNORMEN

Wij hebben onze knikgieten nog veiliger gemaakt met een secundair beschermingssysteem, lekvrije banden, zwenkvergrendeling en een noodoverbruggingssysteem.

HOGERE KWALITEIT

Een goede lakbescherming, stevige motorkappen en ontwerpsymmetrie met bestaande JCB-producten, maken beide machines ideaal voor verhuurbedrijven en aannemers.

AFMETINGEN



AFMETINGEN

		A45E	A45EH
	Gewicht	kg	7750
A	Transportlengte	m	7,04
B	Transportbreedte	m	2,26
C	Transporthoogte	m	2,23
D	Wielbasis	m	2,03
	Staartzwenk	m	0,12
	Bodemvrijheid	m	0,31

PLATFORM

		A45E	A45EH
E	Lengte platform	m	0,84
F	Breedte platform	m	1,84
	Hoogte platform	mn	1,24
	Type toegang		Valbeugel
	Toegangs-aantal		3
	Max. aantal personen		2
	Capaciteit	kg	300
	Rotatie	graden	160
	Klembeveiliging – elektronisch		Std

ELEKTRISCH

		A45E
	Spanning	v
	Accumerk	VISION
	Accumodel	EVL16-400A-AM
	Vermogen	Ah
	Instelling kantelsensor	graden

MOTOR

		A45EH
	Merk	Kohler
	Type	Diesel 4 takt, in lijn-3 cilinder
	Model	KDW1003
	Vermogen	kW
	Nominaal toerental	tpm
	Turbo	-
	Intercooler	-
	Capaciteit brandstoftank	liter

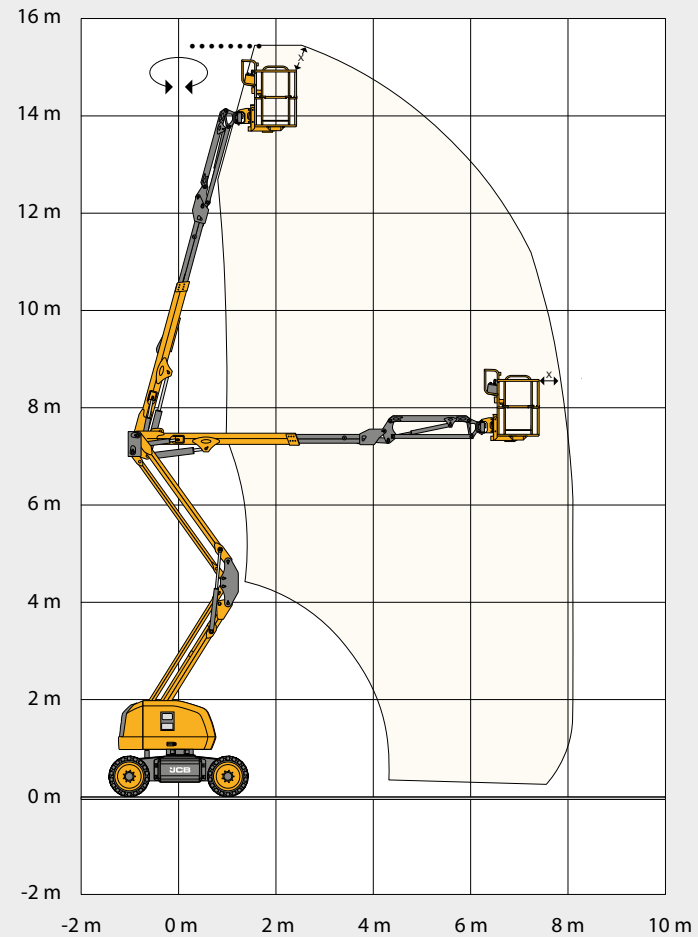
DRIVELINE

		A45E	A45EH
	Aandrijving		4WD
	Max. rijsnelheid – ingetrokken	km/u	7,0
	Max. rijsnelheid – rijden op hoogte	km/u	0,87
	Hellingsvermogen	%	40

BANDEN

		A45E	A45EH
	Type		Schuimgevuld, non-marking
	Maat		33x12D610

HEFFPRESTATIES

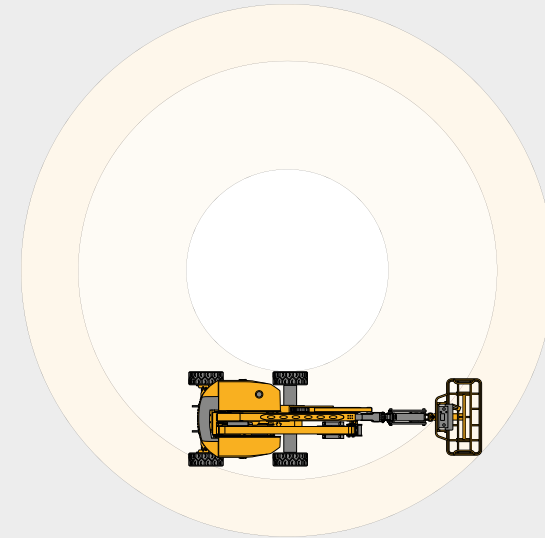


X = Werkomgrenzing

		A45E	A45EH
Vloerhoogte platform	m		13,84
Horizontaal bereik	m		7,47
Vrije ruimte up and over*	m		7,48
Rotatie	graden		355
Max. windsnelheid	m/s		12,5

* De ruimte boven en onder is de maximale hoogte die de korf horizontaal kan bereiken

DRAAICIRKEL



		A45E	A45EH
Type			2WS
Draaicirkel (binnen)	m		2,65
Draaicirkel (buiten)	m		4,67
Max. cirkel in transportpositie	m		5,96

LIVELINK

	A45E	A45EH
LiveLink		Std





KNIKTELESCOOPHOOGWERKER A45E / A45EH



KNIKTELESCOOPHOOGWERKER A45E / A45EH



ÉÉN BEDRIJF, MEER DAN 300 MACHINES.

Uw dichtstbijzijnde JCB-dealer

KNIKTELESCOOPHOOGWERKER A45E / A45EH

Platformhoogte: 13,84 m Platformcapaciteit: 300 kg Platformbereik: 7,4 m

JC Bamford NV Waardenburg Tel. +31 (0)418 654654 Email: info@jcb.nl

JCB Belgium NV Oudsbergen Tel. +32 (0)89 695050 Email: info@jcb.be

Download de nieuwste informatie over onze producten op: www.jcb.com.

©2023 JCB Sales. Alle rechten voorbehouden. Geen enkel deel van deze uitgave mag worden gereproduceerd, opgeslagen in een database, of in welke vorm of op welke manier ook elektronisch, mechanisch, door fotokopieën of anderszins worden verzonden, zonder toestemming van JCB Sales. Alle verwijzingen in deze uitgave met betrekking tot bedrijfsgewichten, afmetingen, capaciteiten en andere prestatiewaarden worden alleen ter referentie weergegeven en kunnen variëren op basis van de exacte specificaties van de machine. Ze kunnen dus niet worden gebruikt om de geschiktheid voor een bepaalde toepassing te bepalen. Raadpleeg altijd de JCB-dealer voor hulp en advies. JCB behoudt zich het recht voor specificaties te wijzigen zonder berichtgeving vooraf. De getoonde afbeeldingen en specificaties kunnen optionele uitrusting en accessoires bevatten. Het JCB logo is een geregistreerd merk van J C Bamford Excavators Ltd.

30237 nl-NL 03/23 editie I

