

SPECIFICATIE

STAGE V



LOADALL | COMPACTE LANDBOUWREEKS

Max. vermogen: 130 pk/97 kW | Max. hefvermogen: 3000 kg | Max. hefhoogte: 6 m



GROOT VERMOGEN VOOR KLEINE RUIMTES.

JCB heeft een bewezen staat van dienst in het ontwerpen en produceren van wereldwijd toonaangevende verreikers voor de landbouw. Naast de huidige 525-60 is er het nieuwste nieuwe AGRI Loadall-model, de 530-60. Met compacte ontwerpen die een grotere wendbaarheid bieden, samen met een ongeëvenaard zicht, betrouwbaarheid, comfort, efficiëntie en natuurlijk een uitstekende bouwkwaliteit, zijn deze Loadalls gebouwd voor maximale productiviteit op elk landbouwbedrijf.

ULTIEME PRODUCTIVITEIT

Zelfs met een compact ontwerp zijn de 525-60 en 530-60 AGRI Loadalls echte 6 m machines, die maximale productiviteit leveren in kleine ruimtes rond de boerderij.



ULTIEME EFFICIËNTIE

De 525-60 en 530-60 Loadalls hebben motoren en transmissies die zijn ontworpen voor zeer veeleisende landbouwbehoeften.

ULTIEME KWALITEIT

Pomp en motor transmissie-eenheden creëren een eenvoudige, nauwkeurige aandrijflijn met een verhoogd duwvermogen, ontworpen voor het werken met mest en afval in loossen.



ULTIEM COMFORT

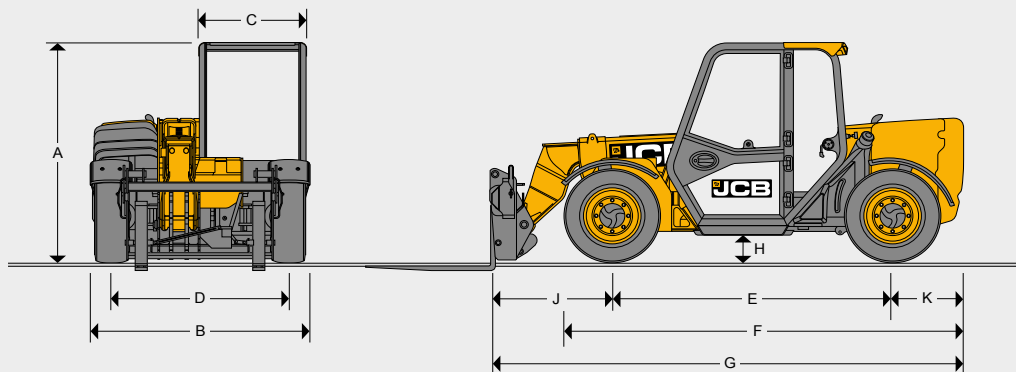
De 525-60 en 530-60 hebben een ergonomisch en comfortabel ontwerp voor bestuurders die lange uren op het landbouwbedrijf willen maken.

ULTIEME ONDERSTEUNING

Ons gepatenteerd adaptief lastcontrolesysteem laat de machinist naadloos rijden zonder de productiviteit te hinderen en zorgt voor stabiliteit.



STATISCHE AFMETINGEN



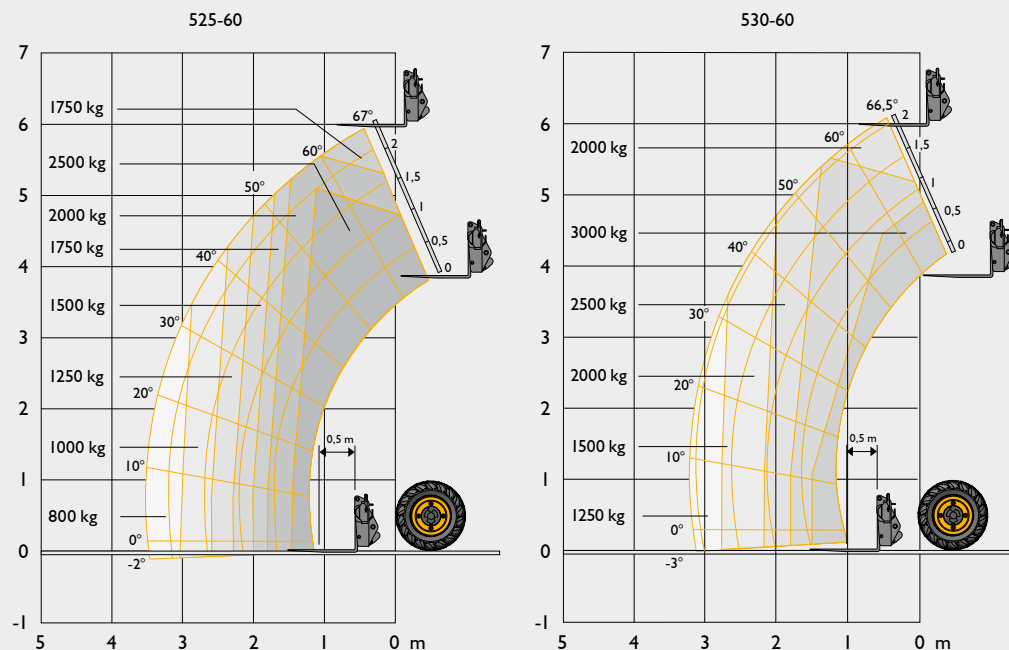
Model machine		525-60 Agri	525-60 Agri Plus	530-60 Agri Super	530-60 Agri Super	530-60 Agri Super	
A	Totale hoogte*	m	1,97	1,97	2,14	2,02	2,02
B	Totale breedte (over banden)*	m	1,84	1,9	2,12	2,08	2,01
C	Binnenbreedte cabine	m	0,88	0,88	0,88	0,88	0,88
D	Spoorbreedte voor	m	1,52	1,52	1,69	1,66	1,61
E	Wielbasis	m	2,39	2,39	2,61	2,61	2,61
F	Totale lengte tot voorbanden	m	3,5	3,52	3,8	3,75	3,75
G	Totale lengte tot snelwissel	m	4	4	4,33	4,33	4,33
H	Bodemvrijheid	m	0,27	0,27	0,35	0,23	0,23
J	Hart voorwiel tot snelwissel	m	1,02	1,02	1,13	1,13	1,13
K	Hart achterwiel tot achteraan	m	0,6	0,6	0,61	0,61	0,61
	Buitenste draaicirkel (over banden)	m	3,4	5	3,29	3,29	3,29
	Terugkiephoek snelwissel	graden	11	11	46	46	46
	Uitkiephoek snelwissel	graden	24	24	39	39	39
	Gewicht	kg	5520	5840	6360	6120	6120
	Banden		12.5/80R18 Camsco IMP	340/80R18 Michelin XMCL	400/70R24 Michelin XMCL	400/70R20 Michelin XMCL	380/75R20 Michelin XMCL

MOTOR

Model machine		525-60 Agri	525-60 Agri Plus	530-60 Agri Super
Fabrikant		JCB DIESEL BY KOHLER		JCB DIESELMAX
Cilinderinhoud	ltr	2,5		4,8
Aantal cilinders		4		4
Boorgrootte	mm	88		106
Slag	mm	102		135
Inlaatsysteem	mm	Turbo gekoeld		Turbo gekoeld
Nominaal vermogen				
Vermogen @ 2200 tpm	kW (pk)	55 (74)		97 (130)
Koppelvermogen				
Koppel @ 1500 tpm	Nm (lb/ft)	300 (221)		550 (405)

De nieuwste Stage V-technologie en het geavanceerde ontwerp zorgen voor een laag brandstofverbruik, minder lawaai, een hoog koppel en vermogen, totale betrouwbaarheid en minimaal onderhoud. Tweetraps, droog luchtfilter met primaire en veiligheidselementen.

HEFPRESTATIES



Model machine		525-60 Agri	525-60 Agri Plus	530-60 Agri Super
Wielmaat	inch	18	20	24
Maximaal hefvermogen	kg	2500	3000	3000
Hefvermogen tot volledige hoogte	kg	1750	2000	2000
Hefvermogen bij max. reikwijdte	kg	800	1250	1250
Hefhoogte	m	6	5,97	6,09
Bereik bij maximale hefhoogte	m	0,4	0,5	0,45
Maximale reikwijdte (tot voorkant van snelwissel)	m	3,3	3,27	3,22

Voldoet aan stabiliteitstest EN 1459-1 Bijlage B.

HYDRAULICA

Model machine		525-60 Agri	525-60 Agri Plus	530-60 Agri Super
Druk werksysteem	bar	235	260	280
Debiet bij systeemdruk	ltr/min	80	90	97
Hydraulische cyclustijden				
		Seconden		
Giek omhoog		7,6	5,7	4,3
Giek omlaag		5,3	5,5	3,5
Giek uitschuiven		7,5	5,5	4,8
Inschuiven		3,7	3,3	4,0
Bak uitkiepen		1,9	1,9	2,2
Bak inkiepen		2,9	2,2	3,0

TRANSMISSIE						
Model machine	525-60 Agri		525-60 Agri Plus		530-60 Agri Super	
	Vooruit	Achteruit	Vooruit	Achteruit	Vooruit	Achteruit
Laag bereik	km/u	12	12	12	11	11
Hoog bereik	km/u	25	25	30	30	40

ASSEN	
Aandrijfasen voor en achter: epicyclische naafreductie-aandrijf-/stuurassen met krachtenverdelend differentieel.	
Optie met beperkte sperdifferentieel	

ELEKTRISCH SYSTEEM				
Model machine		525-60 Agri		530-60 Agri Super
		525-60 Agri Plus		
Systeemspanning	Volt	12	12	12
Capaciteit dynamo	Ampère/uur	100	100	170
Accucapaciteit	Ampère/uur	120	120	120

REMMEN	
Bedrijfsremmen: Hydraulisch bediende, zelfinstellende, in olie gedompelde meervoudige platen op de vooras.	
530-60 Parkeerrem: Kabel mechanische handrem.	
525-60 Parkeerrem: Elektro SAHR handrem.	

VULINHOUD				
Model machine		525-60 Agri		530-60 Agri Super
		525-60 Agri Plus		
Hydraulische tank	liter	49	49	51
Brandstoftank	liter	75	75	66
AdBlue/DEF	liter	n.v.t.	n.v.t.	13,8

GIEK EN ONDERSTEL	
Giek is vervaardigd uit staal met hoge treksterkte. Onderhoudsarme, slijtvaste pads.	
Verschillende snelwisselopties beschikbaar.	

GELUID EN TRILLING						
Model machine		525-60		530-60	Onzekerheid	Meetomstandigheden.
		525-60 Agri Plus				
Geluid in de cabine	(LpA)	76 dB	79 dB	+/- 1 dB		Bepaald volgens de testmethode die is gedefinieerd in EN 12053
Geluidsemissie van de machine	(LWA)	103 dB	104 dB	+/- 1 dB		Gegarandeerd geluidsniveau (extern geluidsniveau) bepaald conform de dynamische testomstandigheden gedefinieerd in 2000/14/EG.
Trillingsniveau hele carrosserie	(m/s ²)	0,37	0,69	0,18		ISO 2631-1:1997 genormaliseerd tot een referentieperiode van 8 uur en gebaseerd op een testcyclus bestaande uit laadwerkzaamheden (grond).
Trillingsniveau voor handen en armen	(m/s ²)	<2,5	<2,5	n.v.t.		ISO 5349-2:2001 dynamische testomstandigheden

OPTIES									
Model		525-60	525-60	530-60	Model	525-60	525-60	530-60	
		Agri	Agri Plus	Agri Super		Agri	Agri Plus	Agri Super	
Motor en koeling				Cabine					
74 pk motor JCB Diesel by Kohler				●	●	n.v.t.	ROPS-/FOPS-veiligheidsconstructie*		
130 pk JCB DieselMAX Motor				n.v.t.	n.v.t.	●	Gelaagde voorruit		
Grofmazige koelpakket				●	●	●	Stoel met mechanische vering		
Automatisch omkeerbare ventilator				n.v.t.	○	●	Stoel met luchtvering (verwarmd)		
							Binnenverlichting		
Transmissie / assen							Kantelbare en telescopische stuurkolom		
Transmissie met 2 versnellingen 25 km/u				●	n.v.t.	n.v.t.	Enkele snelheid ruitenwisser/sproeier voor en achter		
Transmissie met 2 versnellingen 30 km/u				n.v.t.	●	n.v.t.	2 snelheden ruitenwisser/sproeier voor en achter		
Transmissie met 2 versnellingen 40 km/u				n.v.t.	n.v.t.	●	Dakwisser		
Transmissie met 2 versnellingen 20 km/u (TUV)				○	○	○	Radiovoorbereiding		
Bediening vooruit/achteruit op joystick				●	●	●	12 volt stopcontact		
Op stuurkolom gemonteerde vooruit-achteruithendel				●	●	●	Verwarmingsventilator met 7 standen		
Beperkt sperdifferentieel				○	○	○	Airconditioning		
Varispeed transmissie				○	○	●	Zonnescherm voor dak- en voorraam		
							Bediening via één joystick		
							Hoofdschakelaar voor laadschopbediening		
Hydraulica							Externe achteruitkijkspiegels		
Servo besturingselementen				●	●	●	Brandblusser		
Flow-sharing-hydrauliek				n.v.t.	●	●	Beschermerooster voor voorruit		
Proportionele giek- en hulpbediening				●	●	●			
Hydraulica met instelbaar constant debiet				●	●	●	Elektrisch		
80 l/min tandwielpompe				●	n.v.t.	n.v.t.	Wegverlichting voor en achter		
90 l/min variabele opbrengst plunjerpomp				n.v.t.	●	n.v.t.	Achteruitrijlichten		
97 l/min tandwielpompe				n.v.t.	n.v.t.	●	Accu-onderbreker		
Interne hulpontluchtingsknop				●	●	●	Zwaailamp		
Externe hulpontluchtingsknop				n.v.t.	n.v.t.	●	Werklampen voor en achter cabine en giek (halogeen)		
Slangbreukventielen				●	●	●	Werklampen voor en achter cabine en giek (LED)		
JCB adaptieve lastregeling				●	●	●	LiveLink-telematica		
JCB Smoothride System				○	○	●	Unieke sleutel startonderbreker		
Telescoopcilinder met einddemping				●	●	●	Pin pad startonderbreker		
							Richtingaanwijzers		
Stuurinrichting							Gevarenwaarschuwing		
3 stuurmodi				●	●	●	Achteruitrijalarm		
Handmatig selecteerbare stuurmodi				●	●	n.v.t.	Trekvoorziening met aanhangerverlichting, remmen en hulpvoorzieningen		
Elektrisch selecteerbare stuurmodi				○	○	●			

● Standaard ○ Optie n.v.t. – Niet beschikbaar
Sommige opties zijn gebiedsafhankelijk

*Voldoet aan ROPS ISO 3471 en FOPS ISO 3449









ÉÉN BEDRIJF, MEER DAN 300 MACHINES.

Uw dichtstbijzijnde JCB-dealer

LOADALL COMPACTE LANDBOUWREEKS

Max. vermogen: 130 pk/97 kW Max. hefvermogen: 3000 kg Max. hefhoogte: 6 m

JC Bamford NV Waardenburg Tel. +31 (0)418 654654 Email: info@jcb.nl

JCB Belgium NV Oudsbergen Tel. +32 (0)89 695050 Email: info@jcb.be

Download de nieuwste informatie over onze producten op: www.jcb.com.

©2023 JCB Sales. Alle rechten voorbehouden. Geen enkel deel van deze uitgave mag worden gereproduceerd, opgeslagen in een database, of in welke vorm of op welke manier ook elektronisch, mechanisch, door fotokopieën of anderszins worden verzonden, zonder toestemming vooraf van JCB Sales. Alle verwijzingen in deze uitgave met betrekking tot bedrijfsgewichten, afmetingen, capaciteiten en andere prestatiewaarden worden alleen ter referentie weergegeven en kunnen variëren op basis van de exacte specificaties van de machine. Ze kunnen dus niet worden gebruikt om de geschiktheid voor een bepaalde toepassing te bepalen. Raadpleeg altijd de JCB-dealer voor hulp en advies. JCB behoudt zich het recht voor specificaties te wijzigen zonder berichtgeving vooraf. De getoonde afbeeldingen en specificaties kunnen optionele uitrusting en accessoires bevatten. Het JCB logo is een geregistreerd merk van J C Bamford Excavators Ltd.

