



MICROGRAAFMACHINE | 8008E CTS

Transportgewicht 931 kg Geen uitstoot. Lithium-ion technologie.

De JCB micro is nu elektrisch

De JCB 8008E CTS biedt veiligere werkomstandigheden zonder uitstoot, lagere geluidsniveaus en eenvoudig onderhoud. Geen dieselmotor betekent ook minder trillingen, waardoor de machinist minder snel vermoeid raakt en de productiviteit toeneemt.



MOEILIK TE VERSLAAN PRESTATIES

Het toonaangevende vermogen vermindert de tijd en mankracht van arbeidsintensieve graafwerkzaamheden. De 8008E CTS uitschuifbare onderwagen zorgt voor meer stabiliteit.

MOEILIK TE VERSLAAN VEELZIJDIGHEID

De 8008E CTS micrograafmachine is een compacte machine met minimale achterzwaai, die hoge prestaties kan leveren in de meest beperkte ruimtes.



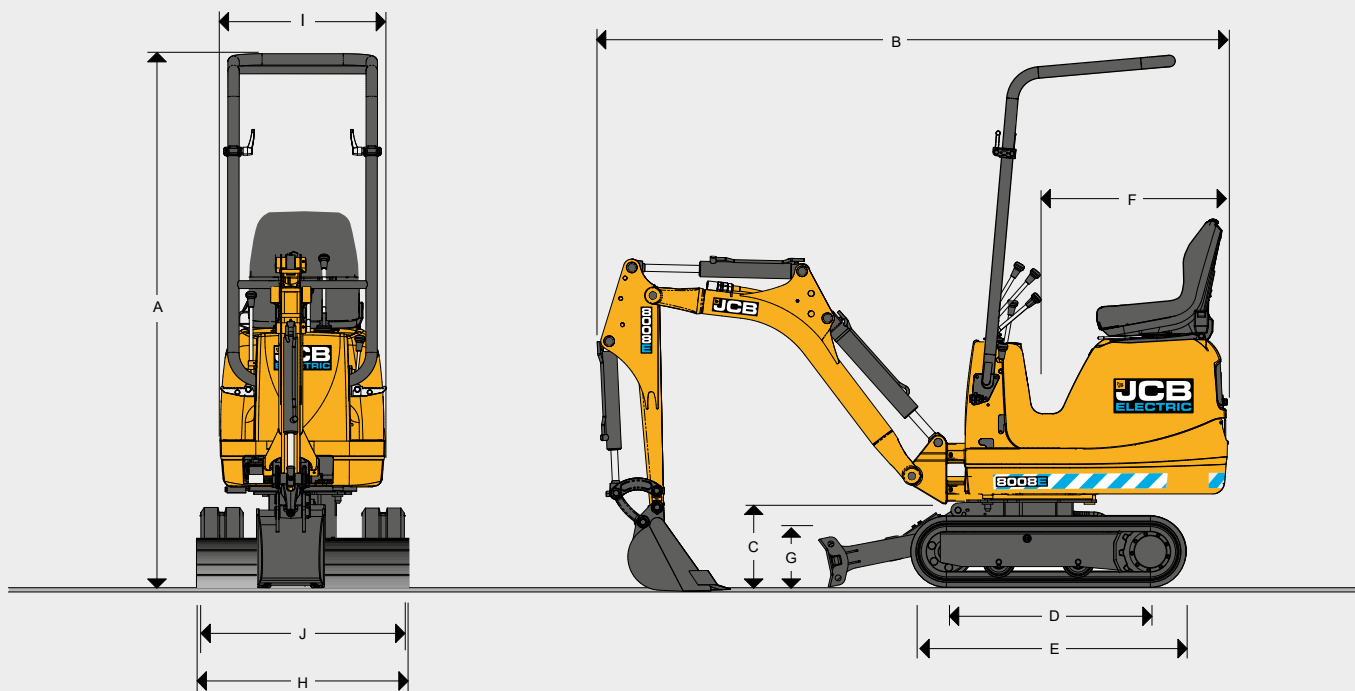
MOEILIK TE VERSLAAN DUURZAAMHEID

De JCB 8008E CTS is ontworpen en gebouwd om de zwaarste werkerreinen te weerstaan, met duurzame componenten voor minimale stilstandtijd.

MOEILIK TE VERSLAAN E-TECH

Onze elektrische technologie bespaart tijd en geld. Houd het accuniveau in de gaten op het instrumentenpaneel en met de 2 oplaadopties kunt u meteen aan de slag.

STATISCHE AFMETINGEN



	Dipper	mm	880
A	Totale hoogte (trans pos)	mm	2310
B	Totale lengte (trans pos)	mm	2682
C	Vrije hoogte onder zwenkstuk giek	mm	356
D	Middelpunt sprocket	mm	865
E	Lengte onderwagen	mm	1165
F	Achterzwaai	mm	800
G	Hoogte dozer	mm	200
H	Dozerbreedte (ingeschoven)	mm	700
	Dozerbreedte (uitgeschoven)	mm	900
I	Breedte bovenbouw	mm	695
J	Breedte over rupsen (ingetrokken)	mm	700
	Breedte over rupsen (uitgeschoven)	mm	865
	Max. opbrekkracht bak	kN	9,3
	Max. opbrekkracht dipper	kN	4,6
	Rijsnelheid	km/u	1,8
	Trekkracht dissel	kN	7,75
	Zwensnelheid	tpm	7

ENERGIEBRON

Accutype	Mangaan gelamineerd lithium-ion
Brutovermogen	9,9 kWu
Systeemspanning	48 V
Geen uitstoot tijdens gebruik	

OPLADEN

Lader in de cabine voor rechtstreekse aansluiting op AC-netvoeding	
Indicatieve oplaadduur – 20-80%, afhankelijk van omgevingsfactoren.	In de cabine bij 110 V – 5,5 uren In de cabine bij 230 V – 3 uren
Soort stekker laadkabel	16 A 110 V (geel) 16 A 230 V (blauw) (rood)

MOTOR

Motortype	Laagspanning IPM-motor
Motorvermogen	13 kW piek
Bedrijfsmodi	L: 950-1600 tpm G: 1600-2000 tpm ECO: 1800 tpm H: 2000-2200 tpm

ONDERWAGEN

Aantal onderrollen		2
Spoorbreedte	mm	180
Gronddruk	Kg/cm ²	0,23
Bodemvrijheid	mm	130
Spansysteem rupsen		Smeervet

HYDRAULISCH SYSTEEM

Pomp		2-delige versnelling
Nominaal vermogen	l/m	11,2 x 2
Hoofdontlasting graafmachine/rups	bar	170
Hoofdontlasting zwenken	bar	90
Hydraulisch hulpdebiet	ltr	22,4

GEWICHTEN

Bedrijfgewicht*	kg	1006
Transportgewicht met 2 post TOPS	kg	931

*Gebruiksgewicht volgens ISO 6016 inclusief 2-post TOPS-frame, rubberen rupsbanden, standaard dipper, standaard dozer, 300 mm bak, volle tanks en een machinist van 75 kg.

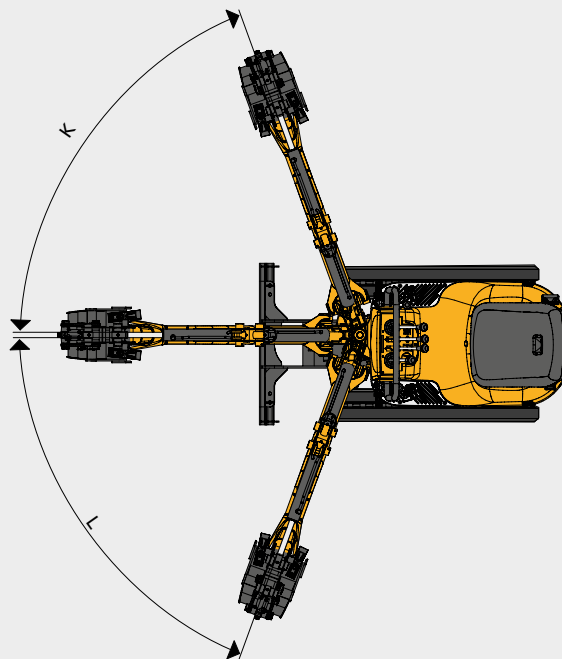
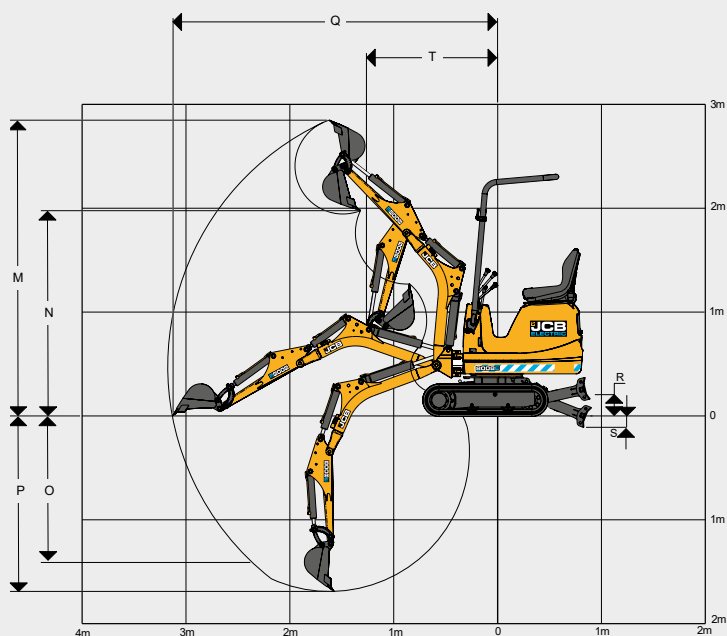
SERVICECAPACITEITEN

Capaciteit hydraulisch systeem	ltr	21
Capaciteit hydraulische tank	ltr	16

MACHINESPECIFICATIES

TOPS-frame vooraan
JCB Trackmaster rubberen rups (180 mm)
ISO-patroon regelt hoog debiet (AUX-1)
Ergonomische zitting
Taalpakket Nederlands
Standaard dipper
Standaard dozer
Enkel/dubbelwerkende hulpsystemen
Giek werklamp

WERKBEREIK



	Dipper	mm	880
K	Giekwening rechts	graden	70
L	Giekwening links	graden	70
M	Max. graafhoogte	mm	2840
N	Max. storthoogte	mm	1980
O	Max. verticale graafdiepte	mm	1480
P	Max. graafdiepte dozer omhoog	mm	1690
	Max. graafdiepte dozer omlaag	mm	-
Q	Max. bereik op grondniveau	mm	3110
	Draaihoek bak	graden	191°
R	Dozer boven de grond	mm	200
S	Dozer onder de grond	mm	110
T	Min. zwenkstraal	mm	1240

UITRUSTING

SERVICE EN ONDERHOUD

Vetspuit en patroon	•
---------------------	---

RUPSEN EN ONDERWAGEN

180 mm rubberen rupsen met korte steek	•
Inschuifbare onderwagen	•
Uitschuifbaar dozerblad	•

CABINE

Lader in de cabine	•
LED-werklampen	•
Controle-isolatie	•
Vaste stoel	•

ENERGIEBRON

2 accu's	•
----------	---

HYDRAULICA

Hydraulische zwenkvergrendeling	•
Variabele debietpomp	•
Circuit voor rechtuit rijden	•
BSP-hydraulica	•
Snelkoppelingen hulphydrauliek	•
Enkel/dubbelwerkende hulpsystemen	•

BESCHERMING EN VEILIGHEID

TOPS-gecertificeerde bovenkap	•
Beschermdde werklamp giek	•
Cesar gegevenstag (ALLEEN VK)	+
Onderbrekingschakelaar	•
Groene lamp als gordelverklikker	+
JCB LiveLink	+
Startonderbreker sleutel	+

EXTERNE UITRUSTING

*Oplaadaansluiting 110 V	•
*Oplaadaansluiting 230 V	•
Standaard dipper (mm)	880
Oranje LED-sigitaal	+

STANDARD •

OPTIONEEL +

*Keuze uit enkele laadkabel is standaard









100% elektrisch. Geen uitstoot.

Uw dichtstbijzijnde JCB-dealer

MICROGRAAFMACHINE 8008E CTS

Transportgewicht 931 kg Geen uitstoot. Lithium-ion technologie.

JC Bamford NV Waardenburg Tel. +31 (0)418 654654 Email: info@jcb.nl

JCB Belgium NV Oudsbergen Tel. +32 (0)89 695050 Email: info@jcb.be

Download de nieuwste informatie over onze producten op: www.jcb.com.

©2024 JCB Sales. Alle rechten voorbehouden. Geen enkel deel van deze uitgave mag worden gereproduceerd, opgeslagen in een database, of in welke vorm of op welke manier ook elektronisch, mechanisch, door fotokopieën of anders worden verzonden, zonder toestemming vooraf van JCB Sales. Alle verwijzingen in deze uitgave met betrekking tot bedrijfsgewichten, afmetingen, capaciteiten en andere prestatiewaarden worden alleen ter referentie weergegeven en kunnen variëren op basis van de exacte specificaties van de machine. Ze kunnen dus niet worden gebruikt om de geschiktheid voor een bepaalde toepassing te bepalen. Raadpleeg altijd de JCB-dealer voor hulp en advies. JCB behoudt zich het recht voor specificaties te wijzigen zonder berichtgeving vooraf. De getoonde afbeeldingen en specificaties kunnen optionele uitrusting en accessoires bevatten. Alle afbeeldingen zijn juist op het moment van drukken. Het JCB-logo is een geregistreerd merk van J C Bamford Excavators Ltd.

32441 nl-NL 01/25 editie 1

