



WIELLADER | 407/409

Brutovermogen: 48 kW (64 pk)/55,4 kW (74 pk) Max. Bedrijfsgewicht: 5210 kg/6031 kg



PRODUCTIEVE PRESTATIES.

DE NIEUWE JCB 407 EN 409 VOLDOEN BEIDEN AAN FASE V UITSTOOTWETGEVING. DEZE COMPACTE WIELLADERS ZIJN ZEER VEELZIJDIGE MACHINES MET EEN OPTIMALE VERHOUDING TUSSEN KRACHT EN GEWICHT WAARDOOR ZE ZEER PRODUCTIEF EN EFFICIENT ZIJN.

JCB-dieselmotor van Kohler.

1 JCB heeft nauw samengewerkt met Kohler om de ultieme compacte motor voor een wiellader te ontwikkelen met veel vermogen en hoog koppel bij lage toeren.

2 Betere prestaties aan de voorkant van het laadframe met een nieuwe high flow-optie voor een extra 35 liter totaal: 118 l/min (409) en 100 l/min (407).

De JCB 407 en 409 hebben beiden een hogesnelheidsoptie met topsnelheden van respectievelijk 35 km/u en 40 km/u.

3 Dankzij de hydrostatische aandrijving zijn deze modellen heel eenvoudig te besturen, ook voor onervaren machinisten. Het risico op overbelasting ten koste van het brandstofverbruik is daardoor kleiner.

Nieuwe functies voor de eco-modus verbeteren het brandstofverbruik. De Auto Idle Shutdown-functie schakelt de motor uit als de machine na een vooraf ingestelde periode niet is gebruikt, waardoor er minder brandstof wordt verbruikt.



De veelzijdigheid die u nodig hebt.

4 Een voordeel van het knikgestuurde ontwerp van JCB is de ingebouwde sideshift-functie wat ideaal is voor palletwerk en bij het wisselen van uitrustingsstukken.

5 We bieden een groot aantal verschillende asopties aan waarmee u de wiellader kunt aanpassen aan elke gewenste toepassing. Het open differentieel is perfect geschikt voor harde ondergronden en uitvoering met beperkt sperdifferentieel is ideaal voor zacht, modderig terrein.

Het 100% sperbare voorasdifferentieel is elektrisch in- en uitschakelbaar en biedt de ultieme tractie op modderig terrein, zodat de grond niet wordt beschadigd tijdens het nemen van bochten wanneer de sper niet is ingeschakeld. Tijdens het rijden en met een lading kan de sper ook worden ingeschakeld.

6 Het vermogen van de aandrijflijn wordt heel efficiënt op de grond overgebracht door het innovatieve chassis dat zorgt voor een perfecte samenwerking tussen alle componenten. Hierdoor zijn onze machines de best mogelijke wielladeroplossing.

7 Wanneer U de wiellader uitrust met onze trekhaakoptie, krijgt U een vangmuilkoppeling achter plus een elektrische (12V) en een hydraulische aansluiting, zodat U aanhangwagens tot 3,5 ton totaalgewicht of uitrustingsstukken achteraan (zoals bijvoorbeeld een zoutstrooier) kunt gebruiken.

Ons inching pedaal splitst op een economische manier vermogen van banden naar laadframe om het vermogen van de machine te maximaliseren voor nauwkeurige en efficiënte materiaalverwerking.

Met onze optie Hoog Debiet krijgt u 40 liter extra hydraulische capaciteit voor een nog hoger debiet.



6



4



5



7

INGEBOUWDE KWALITEIT EN BETROUWBAARHEID.

JCB WEET DAT EEN WIELLADER EEN BELANGRIJK ONDERDEEL IS VAN HET PROCES TER PLAATSE. DAAROM ZIJN DE NIEUWE 407 EN 409 GEBOUWD OP EEN BASIS VAN KWALITEIT EN BETROUWBAARHEID. DE STANDAARDEN DIE WE HEBBEN GEBRUIKT VAN ONTWERP TOT PRODUCTIE GARANDEREN UW WERKPROCES, UUR NA UUR, DAG NA DAG.

Bewezen kwaliteit.

1 Met onze kennis over materiaalverwerking doet JCB geen compromissen wat betreft het ontwikkelen van machines. Bewijs hiervan is ons sterke heavy-duty knikpunt dat ± 10 graden kan pendelen.



2 Verzonken achterlichten worden beschermd in het stevige contragewicht voor een goede bescherming tegen beschadigingen.



3 Hydrauliekslangen zijn goed beschermd, goed geplaatst, geklemd en uit de buurt geplaatst van alle plaatsen waar ze klem zouden kunnen komen zitten.



4 Wij maken gebruik van toonaangevende productieprocessen, machinebewerking met behulp van robots, precieze verftechnologie en innovatieve assemblagetechnieken om de allerhoogste kwaliteitsniveaus te realiseren.



5 Precisiemachinebewerking zorgt voor hoge toleranties en een nauwkeurige plaatsing van pennen en bussen.



Sterker door design.

6 De basis van de 407 en 409 is gebouwd met behulp van de allerbeste motor-, aandrijflijn- en asonderdelen van leveranciers als DANA en Bosch.

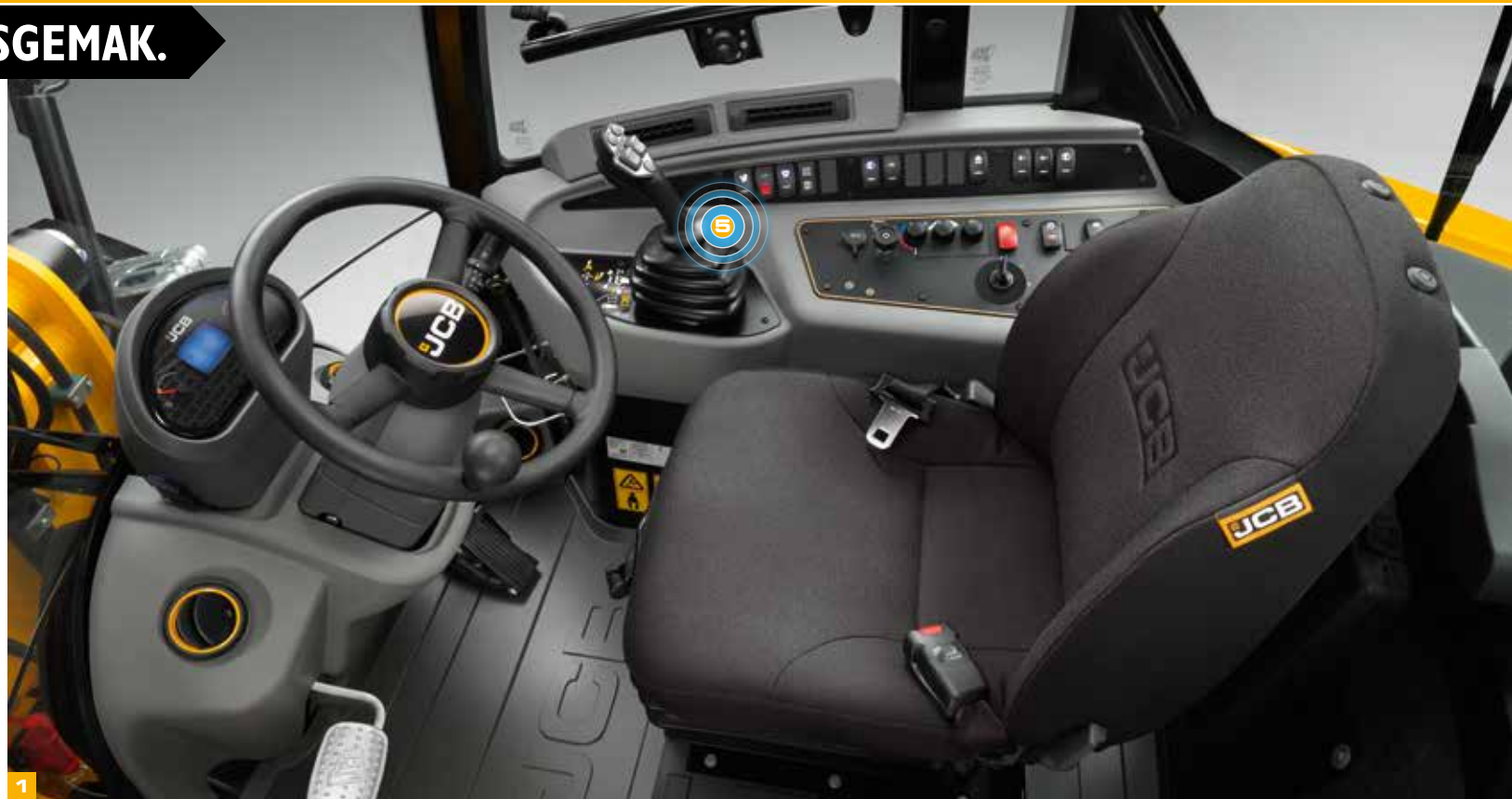
7 Deze machines profiteren van een sterk chassis en de best mogelijke gewichtsverdeling voor een betere absorptie van externe krachten in de machine.

8 Toepassing van de eindige-elementenmethode en uitgebreide testen van de machine zorgen voor superieure structurele sterkte en duurzaamheid. Testen in een koelcel garanderen startprestaties bij extreme temperaturen tot wel -20 °C.



COMFORT EN GEBRUIKSGEMAK.

DE NIEUWE 407 EN 409 COMPACTE WIELLADERS ZIJN ONTWERPEN OM WERKEN EENVOUDIGER TE MAKEN. DE VOLGENDE GENERATIE CABINES ZIJN EENVOUDIG TE BETREDEN, INTUÏTIEF TE BEDIENEN EN ZE WORDEN BEDIEND VANUIT HET MIDDEN VAN DE MACHINE VOOR EEN OPTIMAAL ZICHT. UITEINDELIJK IS EEN MACHINIST MET VERTROUWEN EN DIE ZICH COMFORTABEL VOELT PRODUCTIEVER.



Voor u ontworpen.

1 Een volledig nieuwe, volgende generatie styling in de cabine bestaat uit een nieuwe armleuning, ontworpen om ervoor te zorgen dat de machinist beter kan werken en een eenvoudig schoon te maken vloermat.

2 Een nieuwe, volgende generatie meervoudig verstelbare stuurkolom biedt eenvoudig aanpassen voor maximaal comfort. Het nieuwe stuurwiel heeft softgrip voor meer comfort en een betere stijl.

3 Het dashboard heeft een stijlvol, modern lcd-scherm waarop statusdetails, onderhoudsvereisten, bedrijfsinformatie en meer informatie over de machine worden weergegeven.

Drukknop in cabine om uitrustingsstukken eenvoudig en snel te verwisselen.

4 Alle bedieningsinstrumenten van een JCB-wiellader zijn binnen handbereik, zodat de machinist zijn blik kan richten op zijn werkzaamheden en niet hoeft te zoeken naar informatie.



Meer comfort en controle.

6 Ergonomisch ontworpen joystick voor een comfortabelere en intuïtievare bediening.

Het lage geluidsniveau in de cabine bedraagt 78 dB voor de 407 en maar 76 dB voor de 409.

6 Standaard een volledig te openen raam aan de rechterkant voor meer ventilatie terwijl er nog steeds tegen stof wordt beschermd.

7 Hoge rijpositie biedt meer zicht voor en achter met een optimaal zicht rondom de hele machine.



EENVOUDIG ONDERHOUD.

DE NIEUWE JCB 407 EN 409 PROFITEREN VAN EEN INNOVATIEF ONTWERP EN ONDERDELEN VAN HOGE KWALITEIT, ZODAT ZE ZOVEEL MOGELIJK TIJD HARD KUNNEN WERKEN MET LANGE ONDERHOUDSINTERVALLEN.

Service met een glimlach.

1 Door de grote, eendelige motorkap zijn de motorruimte en koeleenheid gemakkelijk bereikbaar. Alle dagelijkse controlepunten zijn ook eenvoudig toegankelijk onder de motorkap.

2 De DPF is handig geplaatst zodat het eenvoudig vervangen kan worden zonder andere onderdelen te verwijderen.

3 Bepaalde onderdelen van de 407 en 409 zijn hetzelfde als die van andere machines van JCB, zodat ze nog makkelijker verkrijgbaar zijn.

4 Het luchtfilter en de elektrische zekeringen bevinden zich onder de HVAC voor eenvoudige toegang op grondniveau.

5 De accu is geplaatst in een afsluitbare kist.

6 De elektronisch geregelde motor heeft meer informatie beschikbaar die wordt weergegeven op het display in de cabine en ook door JCB LiveLink, inclusief bedrijfsuren, foutcodes en DPF-status.



1



3



4



5

VEILIG EN ZEKER.

OMDAT VEILIGHEID EN ZEKERHEID OP IEDERE LOCATIE VAN WEZENLIJK BELANG ZIJN, ZIJN DE JCB 407 EN 409 ONTWERPEN OM HUN MACHINISTEN, ZICHZELF EN OMSTANDERS ALTIJD TE BESCHERMEN. GEWELDIG ZICHT, ANTI-DIEFSTALFUNCTIES EN ANTI-SLIPOPPERVLAKKEN ZIJN NOG MAAR HET BEGIN.

Totale veiligheid.

- 1 De nieuwe 407 en 409 kunnen optioneel worden geleverd met een startonderbreker om diefstal te voorkomen.
- 2 De gebogen en evenwijdig gepositioneerde traptreden en de goed geplaatste handgrepen zorgen ervoor dat de machinist altijd op drie punten contact maakt.
- 3 De op de motor gemonteerde DPF zit veilig onder afsluitbare motorkap.
- 4 De hydraulische vergrendeling van de snelwissel bevindt zich in de cabine en werkt middels een tweehandenbediening om ongecontroleerd loskoppelen van uitrustingsstukken te voorkomen.
- 5 Een stoelschakelaar monitort of er een machinist aanwezig is en stopt de motor als dit niet het geval is, zodat de machine geen bewegingen kan maken.





LIVELINK-TELEMATICA

LiveLink telematica helpt u overal ter wereld extern uw machinepark monitoren en beheren door de efficiëntie, productiviteit, veiligheid en beveiliging van uw machines (van JCB en niet-JCB) radicaal te verbeteren.

EFFICIËNTIE VAN DE MACHINE: Monitor de dagelijkse activiteit van uw machine met regelmatige prestatierapporten die informatie geven over stilstandtijd, locatie, staat van de machine, foutcodes voor diagnostische gegevens, motorgebruik door vermogensstand, veiligheidswaarschuwingen en brandstofverbruik. JCB LiveLink zorgt ervoor dat machines blijven lopen voor maximale uptime en een maximaal rendement.

BETROUWBAARHEID VAN DE MACHINE: Nauwkeurige uren en onderhoudsmeldingen verbeteren de onderhoudsplanning om de productiviteit van de machine te optimaliseren.

MACHINEBEVEILIGING: De realtime geo-fencing-waarschuwingen van LiveLink laten u direct weten wanneer een machine een bepaald, vooraf ingesteld terrein verlaat. Curfew-waarschuwingen informeren u over ongeoorloofd gebruik buiten vooraf ingestelde werkkuren.



Volg de locatie van iedere machine via een Bluetooth-verbinding.



Een telematica-oplossing die in iedere machine geplaatst kan worden.



COMPLETE CONTROLE OVER UW MACHINEPARK.

Met LiveLink Fleet kunt u ieder aspect van uw machinepark volgen om de efficiëntie en de uptime van de machines te maximaliseren.

GOK MINDER, WEET MEER: Foutcodes en onderhoudsmeldingen worden zodra ze zich voordoen weergegeven, zodat u snel kunt reageren.

UW OGEN OP DE GROND: Integreer met LiveLink Fleet met de JCB Operator mobile app en gegevens van de dagelijkse apparatuurcontroles van uw machinisten worden onmiddellijk op uw dashboard weergegeven.

VOLLEDIGE GEMOEDSRUST: Veiligheidswaarschuwingen voor de machinist zorgen ervoor dat machines efficiënt en veilig worden gebruikt.

SLIMMERE TOOLS. SLIMMERE BESLISSINGEN: Van gewerkte uren tot brandstofverspilling, krijg toegang tot aangepaste analytische gegevens over uw machinepark om sneller slimme beslissingen te nemen.

MOEITELOOS EN PAPIERLOOS: Toegang tot certificaten, garantiegegevens, beknopte machinehandleidingen en handleidingen.

De JCB Operator app

ZIJ ZIEN HET, U WEET HET.

De JCB Operator app biedt u snellere, duidelijkere en nauwkeurigere informatie over uw machinepark, rechtstreeks van de mensen die uw apparatuur iedere dag gebruiken.

BLIJF OP DE HOOGTE: Ontvang regelmatige controles voor uw machine met zichtbaarheid in het LiveLink Fleet portaal.

PAS UW CONTROLES AAN: Pas uw controlelijsten aan op iedere toepassing, klant of locatie.

UPLOAD OM OP DE HOOGTE TE BLIJVEN: Upload handige informatie met foto's en opmerkingen.

VOLLEDIG COMPATIBEL: De JCB Operator app werkt ook met niet-telemetrie gerelateerde machines en hulpmiddelen.

TOEGANG TOT ALLE INFORMATIE: Krijg toegang tot documentatie zoals beknopte handleidingen.

*De afzonderlijke functies van LiveLink Telematics, LiveLink Fleet en Operator App verschillen per regio, motor en machinetype.

TOEGEVOEGDE WAARDE.

DE WERELDWIJDE KLANTENONDERSTEUNING VAN JCB IS ONGEËVENAARD. WAT U OOK NODIG HEBT EN WAAR U OOK BENT, WIJ KUNNEN U SNEL EN EFFICIËNT HELPEN, ZODAT UW MACHINES OPTIMAAL PRESTEREN.



1

1 Onze technische ondersteuning biedt directe toegang tot expertise uit de fabriek, overdag of 's nachts, terwijl onze teams van Finance en Insurance altijd beschikbaar zijn om snelle, flexibele en scherpe offertes aan te bieden.

2 Het wereldwijde netwerk van JCB Parts Centers is een ander toonbeeld van efficiëntie; met 18 regionale locaties kunnen ongeveer 95% van alle onderdelen over de hele wereld binnen 24 uur worden geleverd. Onze originele JCB-onderdelen zijn zo ontworpen dat ze perfect bij uw machine passen voor optimale prestaties en productie.

Opmerking: JCB LIVELINK en uitgebreide JCB garanties zijn mogelijk niet beschikbaar in uw regio. Raadpleeg uw lokale dealer.

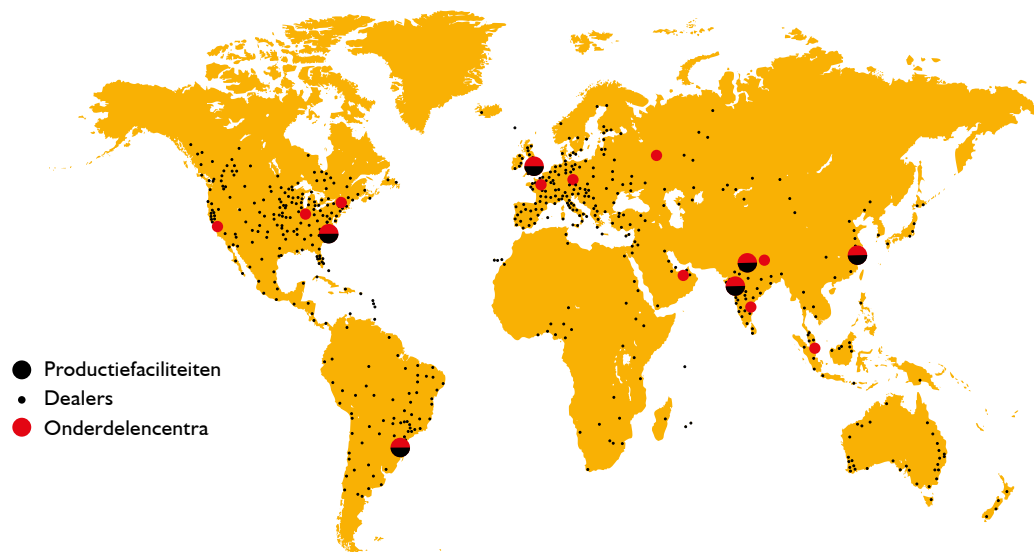


2

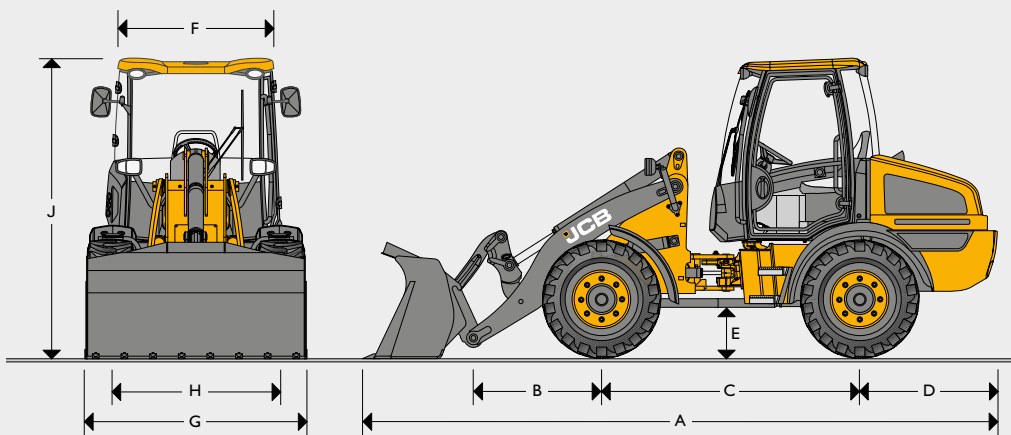
3 JCB biedt uitgebreide verlengde garantie- en service-overeenkomsten, maar ook contracten voor alleen service of reparaties en onderhoud.. Wat u ook kiest, onze onderhoudsteams over de hele wereld rekenen scherpe prijzen voor arbeidsuren en ze bieden offertes zonder verplichtingen en snelle, efficiënte reparatiewerkzaamheden onder verzekering.



3



STATISTISCHE AFMETINGEN

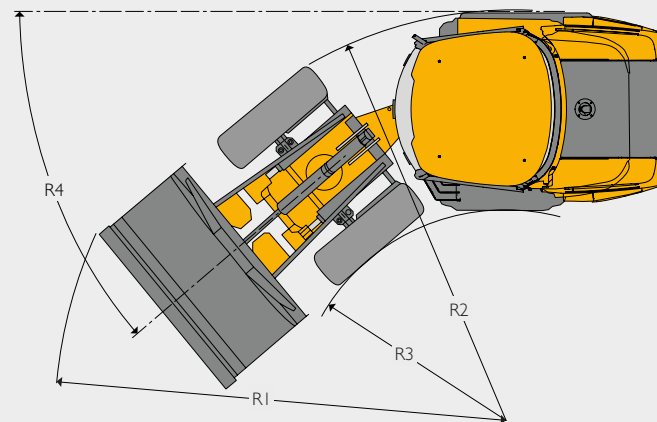


		407	409	
A	Totale lengte	mm	5133	5465
B	As tot scharnierpen	mm	906	1130
C	Wielbasis	mm	2100	2205
D	As tot achterzijde contragewicht	mm	1268	1295
E	Bodemvrijheid	mm	313	472
F	Breedte van de cabine	mm	1468	1468
G	Breedte over banden	mm	1727	1898
H	Spoorbreedte	mm	1390	1490
J	Hoogte boven cabine	mm	2500	2643
	Gewicht vooras	kg	1395	1850
	Gewicht achteras	kg	3668	4076
	Totaalgewicht	kg	5063	5926
	Draaicirkel binnenkant	mm	2010	2079
	Max. draaicirkel over shovel	mm	4160	4432
	Stuurhoek	graden	±40	±40
	Max. straal over banden	mm	3800	3979
	Maximale breedte over banden	mm	1864	1900

Gegevens over de 407 gebaseerd op een machine uitgerust met een bak met snelkoppeling van 0,8 m³ met slijtmessen en Camso SLR4 12,5-18 banden.

Gegevens over de 409 gebaseerd op een machine uitgerust met een bak met snelkoppeling van 1,0 m³ met slijtmessen en Mitas MPT-04 16,0/70-20 banden.

DRAAICIRKEL



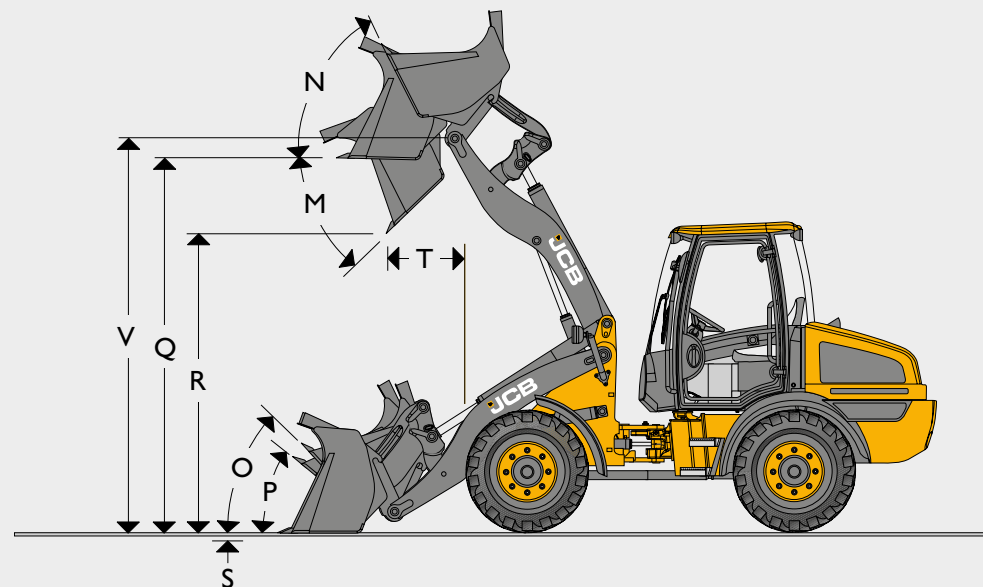
			407	409
R1	Maximale draaicirkel over shovel	mm	4160	4432
R2	Maximale draaicirkel over banden	mm	3800	3979
R3	Draaicirkel binnenkant	mm	2010	2079
R4	Knikhoek	graden	40	40

MOTOR

		407	409
Type		4-takt, elektronisch common-rail	
Model		JCB Diesel by Kohler - KDI 2504 TCR	
Inhoud	Liter	2,482	2,482
Inlaatsysteem		Met turbocompressor	Met turbocompressor
Cilinders		4	4
Max. brutovermogen volgens SAE J1995/ISO 14396	kW (pk)	48 (64) bij 2200 tpm	54,5 (74) bij 2200 tpm
Max. koppel	Nm bij 1500 tpm	300	300
Emissies		EU Stage V	EU Stage V
Nabehandeling		DPF	DPF

LAADSCHOPAFMETINGEN

		407					409				
		Universeel	Universeel	Lichte uitvoering	Lichte uitvoering	6-in-1 grijpshovel	Universeel	Universeel	Lichte uitvoering	Lichte uitvoering	6-in-1 klemshovel
Model (aangenomen dat machine is uitgerust met Camso SLR4 12,5-18 banden (alleen 407) en Mitas MPT-04 16,0/70-20 banden (alleen 409).											
Type bak		Tanden of slijtmes		Slijtmes		Tanden of slijtmes	Tanden of slijtmes		Slijtmes		Tanden of slijtmes
Bakinhoud (SAE-profiel)	m ³	0,8	1	1,2	1,4	0,75	1	1,2	1,4	1,6	0,9
Bakbreedte	mm	1900	1900	1900	1900	1900	1950	1950	2100	2200	1950
Bakgewicht	kg	287	322	353	384	435	332	358	399	434	436
Max. dichtheid materiaal	kg/m ³	2050	1620	1320	1120	2100	1957	1602	1346	1157	2090
Kieplast recht	kg	4323	4245	4149	4108	4127	4583	4503	4415	4337	3830
Kieplast volledig gedraaid	kg	3326	3265	3193	3160	3174	3648	3584	3513	3452	3507
Veilig gewicht	kg	1663	1633	1596	1580	1587	1824	1792	1756	1725	1754
Max. opbreekkracht	kN	41,9	36,5	32,2	29,7	41,9	53,8	46,6	43,1	41,6	50,8
M Maximale storthoek	graden	45	45	45	45	45	45	45	45	45	45
N Terugkiephoek op maximale hoogte	graden	56	56	56	56	56	56	63,6	63,6	63,6	63,6
O Terugkiephoek bij rijden met belasting	graden	54	54	54	54	54	54	53,1	53,1	53,1	53,1
P Terugkiephoek op grondniveau	graden	42	42	42	42	42	41	41	41	41	41
Q Overlaadhoogte	mm	2991	2991	2991	2991	2991	3189	3189	3189	3189	3189
R Storthoogte (op 45 graden)	mm	2489	2418	2348	2295	2489	2619	2552	2500	2446	2609
S Graafdiepte	mm	105	105	105	105	106	60	60	60	60	60
T Bereik op storthoogte	mm	764	835	905	958,5	764	523	599	652	705	523
Maximale reikwijdte (storthoek 45°) - horizontale arm	mm	1494	1465	1635	1689	1494	523	599	652	705	523
Bedrijfgewicht (inclusief machinist van 75 kg en volle brandstof- en ureatanks)	kg	5063	5097	5128	5159	5210	5927	5953	5994	6029	6031
V Penhoogte	mm	3120	3120	3120	3120	3120	3340	3340	3340	3340	3340



BANDENMAAT – 407

Bandenmaat	Fabrikant	Type	Bedrijfgewicht (kg)	Afmetingen	
				Verticaal (mm)	Breedte (mm)
335/80 R18	Dunlop	SPT9 EM	41	-4	0
365/70 R18	Dunlop	SPT9 EM	64	-14	69
405/70 R18	Dunlop	SPT9 EM	94	9	113
335/80 R20	Dunlop	SPT9 MPT	77	22	-22
335/80 R18	Michelin	XZSL	82	9	14
340/80 R18	Michelin	XMCL	72	-6	25
340/80 R18	Nokian	TRI 2	56	1	12
12,5-18	Camso	SLR4	0	0	0
12,5/80-18	Camso	SLR4	0	-15	-15

Afmetingen wiellader op 12,5-18-wielen en banden.

BANDENMAAT – 409

Bandenmaat	Fabrikant	Type	Bedrijfgewicht (kg)	Afmetingen	
				Verticaal (mm)	Breedte mm
405/70 R18	Dunlop	SPT9 EN	-56	-24	-8
335/80 R20	Dunlop	SPT9 MPT	-73	-3	-85
365/80 R20	Dunlop	SPT9 MPT	-55	-17	-51
405/70 R20	Dunlop	SPT9 MPT	-14	10	-7
375/75 R20	Michelin	XZSL	-1	-4	-13
380/75 R20	Michelin	XMCL	-13	-4	-15
400/70 R20	Michelin	XMCL	0	-4	4
405/70 R20	Michelin	XZSL	25	19	10
420/75 R20	Michelin	XMCL	38	23	10
340/80 R18	Nokian	TRI 2	-82	-32	-65
360/80 R20	Nokian	TRI 2	-57	10	-51

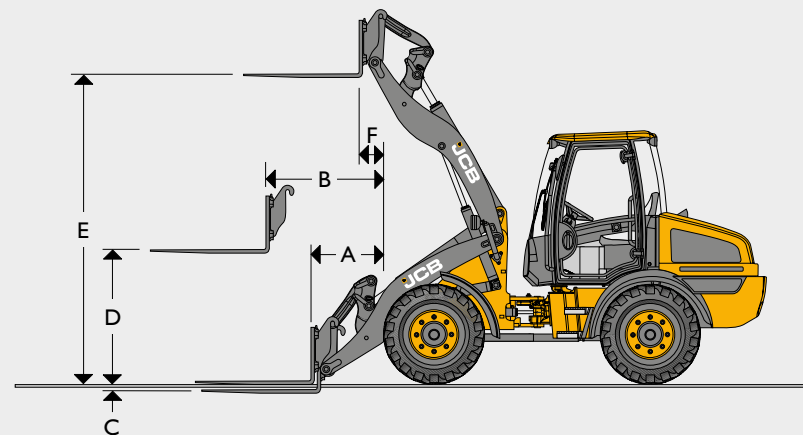
Afmetingen lader op basis van Mitas MPT-04 16,0/70-20 wielen en banden.

TRANSMISSIE

		407	409
Type		Hydrostatisch	Hydrostatisch
Model		Rexroth A6VM – 2 versnellingen	Rexroth A6VM – 2 versnellingen
Model (opties van 35 km/u en 40 km/u)		Rexroth A6VM – 3 versnellingen	Rexroth A6VM – 3 versnellingen
Laag bereik	km/u	6,0	6,0
Laag bereik (hoge snelheid)	km/u	8,0	8,0
Hoog bereik	km/u	18,0	20,0
Hoge snelheid (optioneel)	km/u	35,0	40,0

ASSEN

	407	409
Type		Rechte balk
Merk en model		Dana III
Oscillatie chassishoek	graden	± 10

LAADAFMETINGEN – VORKENBORD MET VORKEN

		Parallele lift	
		407	409
Breedte vorkenbord	mm	1345	1345
Lengte van vorken	mm	1200	1200
A Bereik op grondniveau	mm	710	724
B Bereik bij horizontale armen	mm	1232	1187
C Onder grondniveau	mm	84	17
D Hoogte horizontale armen	mm	1426	1396
E Maximale hoogte armen	mm	3012	3231
F Bereik op maximale hoogte	mm	506	231
Veilig laadvermogen*	kg	2142	2366
Kieplaat recht	kg	3324	3787
Kieplaat volledig geknikt (40°)	kg	2600	2907
Gewicht vorkenbord & vorken	kg	191	191

* Bij een zwaartepuntafstand van 500 mm. Op basis van 80% van de kieplaat geknikt, zoals gedefinieerd in ISO 8313.

Handmatige vorkverstelling in stappen van 50 mm. Vorkdoorsnede 100 x 50 mm

ELEKTRISCH SYSTEEM		407/409	
Systeemspanning	Volt	12	
Capaciteit dynamo	Ampère/uur	100	
Accu capaciteit	Ampère/uur	100	

HYDRAULIEK			
		407	409
Type pomp		Enkele tandwielpomp	Enkele tandwielpomp
Pomptype voor optioneel hoog debiet		2 x enkele tandwielpomp	2 x enkele tandwielpomp
Max. druk pomp	bar	230	250
Extra debiet	l/min	60	83
Hydraulische cyclustijden bij volgas			
Armen omhoog (bak vol)	Seconden	4,9	
Bak kiepen (bak vol)	Seconden	3,5	4,1
Armen omlaag (bak leeg)	Seconden	3,1	3
Totale cyclus	Seconden	11,5	12
Hydrauliek (hoog debiet)		plus 30 liter	plus 40 liter
Max. debiet pomp	l/min	64	89

STUURINRICHTING	Hydraulisch vermogen stuursysteem en secundair stuursysteem.
------------------------	--

INHOUDEN			
		407	409
Hydraulisch systeem	Liter	70	
Brandstoftank	Liter	80	
Motoroliecarter	Liter	11,2	
Asolie (voor)	Liter	4,4	
Asolie (achter)	Liter	6,05	

GELUID EN TRILLINGEN					
		407	409	Onzekerheid	Meetomstandigheden
Geluidsniveau in de cabine	LpA	78 dB	76 dB	± 1 dB	In overeenstemming met de testmethode die is gedefinieerd in ISO 6396 en de meetvoorwaarden voor dynamische testen gedefinieerd in 2000/14/EG.
Geluidsemisatie van de machine	LWA	101 dB	101 dB	± 1 dB	Gegarandeerd geluidsniveau (extern geluidsniveau) bepaald conform de dynamische testomstandigheden gedefinieerd in 2000/14/EG
Trillingsniveau hele carrosserie	m/s ²	0,59	0,59	± 0,11 dB	ISO 2631-1:1997 genormaliseerd tot een referentieperiode van 8 uur en gebaseerd op een testcyclus bestaande uit laadwerkzaamheden (grond).
Trillingsniveau voor handen en armen	m/s ²	<2,5	<2,5	n.v.t.	ISO 5349-2:2001 dynamische testomstandigheden

UITRUSTING

ALGEMENE KENMERKEN VAN DE MACHINE

Geometrie parallel heffen	•
JCB hydraulische snelkoppeling	•
Gelede stuurfunctie	•
Spatborden voor en achter	•
Eendelige motorkap	•
Sleepoog	•
Hijsgogen	•
Temperatuurgeregelde motorkoelventilator	•
Slangbreukventielen	+
4e spoel extra hydraulische functie	+
LSD-assen	+
Differentieelsper op de vooras (onder last inschakelbaar) (alleen 409)	+
Startonderbreker	+
LiveLink	+
Massa-sleutel onder de motorkap	+
Werkverlichting	+
Bio-olie	+
Airco	+
Constance flow	+
High flow plus 30 l/min	+
Giekvering	+
35 km/u (407)	+
40 km/u (409)	+
Rockinger vangmuilkoppeling (3,5 ton)	+
Extra hydraulische aansluiting achter	+
7-polige stekkerdoos (12V) achter	+
Kruipgang	+
Indicator voor stand van de bak	+
Opbergbak	+
Volledig te open rechterraam met arreteringen	+
ECO-modus:	•
Auto Idle Shutdown	•

NEEM CONTACT OP MET DE DEALER VOOR DE VOLLEDIGE LIJST.

TRANSMISSIE

Twee snelheden	•
Neutrale start	•
Kruipgangfunctie.	•
Schakelaar vooruit/achteruit op bedieningshendel joystick	•

REMMEN

Binnenboord gemonteerde natte remmen met gecombineerde handrem: parkeerrem met kabel (alleen 407).	•
Binnenboord gemonteerde natte remmen met gecombineerde handrem; hydraulisch parkeerrem met veer (alleen 409).	•

ELEKTRISCH

Volledige wegverlichting	•
Richtingaanwijzers	•
Massa-sleutel	•

HYDRAULIEK

Servo ondersteunde joystick	•
Tandwielpomp met prioriteit sturen	•
Back-up noodbesturing	•
Flow sharing (alleen 409)	•

CABINE

ROPS-/FOPS-veiligheidsconstructie	•
Volledig verstelbare stoel	•
Binnenverlichting	•
Instelbaar kantelbaar stuurkolom	•
Veiligheidsglas	•
LCD-display	•
Ruitenwisser/-sproeier voor en achter	•
Verwarming met 3 standen met vervangbare filters	•
Radio (alleen cabine met hoge specificaties)	•
Zonneklep	•

STANDAARD •

OPTIONEEL +



ÉÉN BEDRIJF, RUIM 300 MACHINES.

Uw dichtstbijzijnde JCB-dealer

WIELLADER | 407/409

Brutovermogen: 48 kW (64 pk)/55,4 kW (74 pk) Max. Bedrijfsgewicht: 5210 kg/6031 kg

JC Bamford NV Waardenburg Tel. +31 (0)418 654654 Email: info@jcb.nl

JCB Belgium NV Oudsbergen Tel. +32 (0)89 695050 Email: info@jcb.be

Download de nieuwste informatie over onze producten op: www.jcb.com.

©2009 JCB Sales. Alle rechten voorbehouden. Geen enkel deel van deze uitgave mag worden gereproduceerd, opgeslagen in een retrieval systeem, of in welke vorm of op welke manier ook elektronisch, mechanisch, door fotokopieën of anderszins worden verzonden zonder toestemming van JCB Sales. Alle verwijzingen in deze uitgave met betrekking tot bedrijfsgewichten, afmetingen, capaciteiten en andere prestatiewaarden worden alleen ter referentie weergegeven en kunnen variëren op basis van de exacte specificaties van de machine. Ze kunnen dus niet worden gebruikt om de geschiktheid voor een bepaalde toepassing te bepalen. Raadpleeg altijd de JCB-dealer voor hulp en advies. JCB behoudt zich het recht voor specificaties te wijzigen zonder berichtgeving vooraf. De getoonde afbeeldingen en specificaties kunnen optionele uitrusting en accessoires bevatten. Alle afbeeldingen zijn juist op het moment van drukken. Het JCB logo is een geregistreerd merk van J.C. Bamford Excavators Ltd.



www.carbonbalancedpaper.com
uniek afdraknummer

9999/6084 nl-NL 07/19 editie I

