

SPECIFICATIE

STAGE V



LOADALL | COMPACTE LANDBOUWREEKS

Max. vermogen: 130 pk/97 kW | Max. hefvermogen: 3000 kg | Max. hefhoogte: 6 m



GROOT VERMOGEN VOOR KLEINE RUITTES.

JCB heeft een bewezen staat van dienst in het ontwerpen en produceren van wereldwijd toonaangevende verreikers voor de landbouw. Naast de huidige 525-60 is er het nieuwste nieuwe AGRI Loadall-model, de 530-60. Met compacte ontwerpen die een grotere wendbaarheid bieden, samen met een ongeëvenaard zicht, betrouwbaarheid, comfort, efficiëntie en natuurlijk een uitstekende bouwkwiteit, zijn deze Loadalls gebouwd voor maximale productiviteit op elk landbouwbedrijf.

ULTIEME PRODUCTIVITEIT

Zelfs met een compact ontwerp zijn de 525-60 en 530-60 AGRI Loadalls echte 6 m machines, die maximale productiviteit leveren in kleine ruimtes rond de boerderij.



ULTIEME EFFICIËNTIE

De 525-60 en 530-60 Loadalls hebben motoren en transmissies die zijn ontworpen voor zeer veeleisende landbouwbehoeften.

ULTIEME KWALITEIT

Pomp en motor transmissie-eenheden creëren een eenvoudige, nauwkeurige aandrijflijn met een verhoogd duwvermogen, ontworpen voor het werken met mest en afval in loodsen.



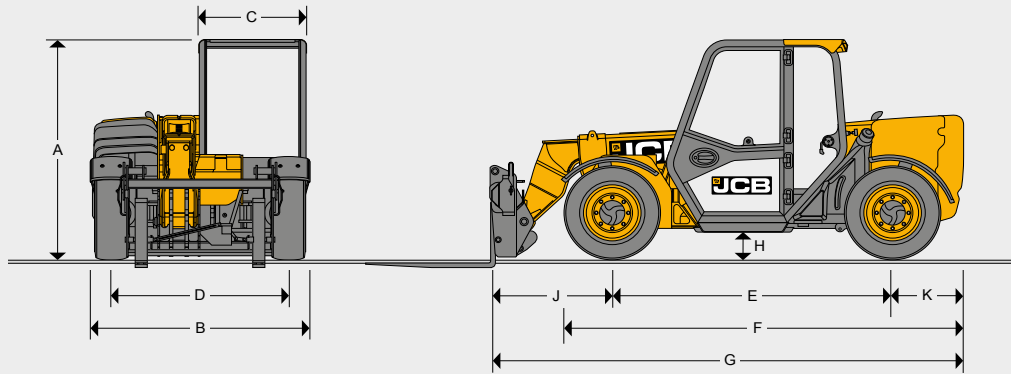
ULTIEM COMFORT

De 525-60 en 530-60 hebben een ergonomisch en comfortabel ontwerp voor bestuurders die lange uren op het landbouwbedrijf willen maken.

ULTIEME ONDERSTEUNING

Ons gepatenteerd adaptief lastcontrolesysteem laat de machinist naadloos rijden zonder de productiviteit te hinderen en zorgt voor stabiliteit.

STATISCHE AFMETINGEN



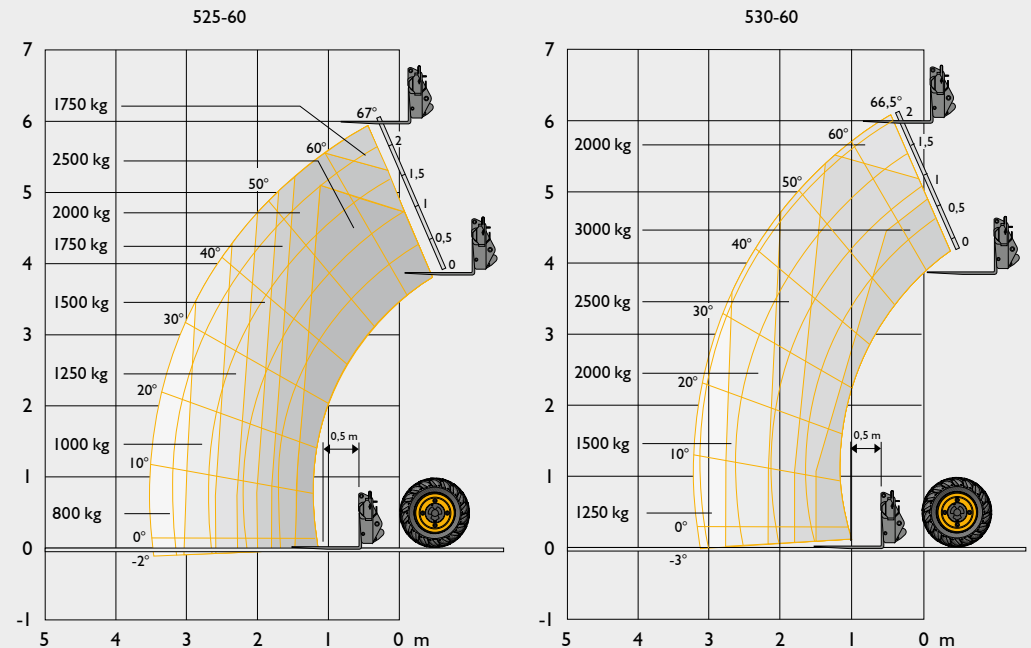
Model machine		525-60 Agri	525-60 Agri Plus	530-60 Agri Super	530-60 Agri Super	530-60 Agri Super	
A	Totale hoogte*	m	1,97	1,97	2,14	2,02	2,02
B	Totale breedte (over banden)*	m	1,84	1,9	2,12	2,08	2,01
C	Binnenbreedte cabine	m	0,88	0,88	0,88	0,88	0,88
D	Spoorbreedte voor	m	1,52	1,52	1,69	1,66	1,61
E	Wielbasis	m	2,39	2,39	2,61	2,61	2,61
F	Totale lengte tot voorbanden	m	3,5	3,52	3,8	3,75	3,75
G	Totale lengte tot snelwissel	m	4	4	4,33	4,33	4,33
H	Bodemvrijheid	m	0,27	0,27	0,35	0,23	0,23
J	Hart voorwiel tot snelwissel	m	1,02	1,02	1,13	1,13	1,13
K	Hart achterwiel tot achteraan	m	0,6	0,6	0,61	0,61	0,61
	Buitenste draaicirkel (over banden)	m	3,4	5	3,29	3,29	3,29
	Terugkiephoek snelwissel	graden	11	11	46	46	46
	Uitkiephoek snelwissel	graden	24	24	39	39	39
	Gewicht	kg	5520	5840	6360	6120	6120
	Banden		12.5/80R18 Camsco IMP	340/80R18 Michelin XMCL	400/70R24 Michelin XMCL	400/70R20 Michelin XMCL	380/75R20 Michelin XMCL

MOTOR

Model machine		525-60 Agri	525-60 Agri Plus	530-60 Agri Super
Fabrikant		JCB DIESEL BY KOHLER		JCB DIESELMAX
Cilinderinhoud	ltr	2,5		4,8
Aantal cilinders		4		4
Boorgrootte	mm	88		106
Slag	mm	102		135
Inlaatsysteem	mm	Turbo gekoeld		Turbo gekoeld
Nominaal vermogen				
Vermogen @ 2200 tpm	kW (pk)	55 (74)		97 (130)
Koppelvermogen				
Koppel @ 1500 tpm	Nm (lb/ft)	300 (221)		550 (405)

De nieuwste Stage V-technologie en het geavanceerde ontwerp zorgen voor een laag brandstofverbruik, minder lawaai, een hoog koppel en vermogen, totale betrouwbaarheid en minimaal onderhoud. Tweetraps, droog luchtfilter met primaire en veiligheidselementen.

HEFPRESTATIES



Model machine		525-60 Agri	525-60 Agri Plus	530-60 Agri Super
Wielmaat	inch	18	20	24
Maximaal hefvermogen	kg	2500	3000	3000
Hefvermogen tot volledige hoogte	kg	1750	2000	2000
Hefvermogen bij max. reikwijdte	kg	800	1250	1250
Hefhoogte	m	6	5,97	6,09
Bereik bij maximale hefhoogte	m	0,4	0,5	0,45
Maximale reikwijdte (tot voorkant van snelwissel)	m	3,3	3,27	3,22

Voldoet aan stabiliteitstest EN 1459-1 Bijlage B.

HYDRAULICA

Model machine		525-60 Agri	525-60 Agri Plus	530-60 Agri Super
Druk werksysteem	bar	235	260	280
Debiet bij systeemdruk	ltr/min	80	90	97
Hydraulische cyclustijden				
		Seconden		
Giek omhoog		7,6	5,7	4,3
Giek omlaag		5,3	5,5	3,5
Giek uitschuiven		7,5	5,5	4,8
Inschuiven		3,7	3,3	4,0
Bak uitkiepen		1,9	1,9	2,2
Bak inkiepen		2,9	2,2	3,0

TRANSMISSIE						
Model machine	525-60 Agri		525-60 Agri Plus		530-60 Agri Super	
	Vooruit	Achteruit	Vooruit	Achteruit	Vooruit	Achteruit
Laag bereik	km/u	12	12	12	11	11
Hoog bereik	km/u	25	25	30	30	40

ASSEN	
Aandrijfassen voor en achter: epicyclische naafreductie-aandrijf-/stuurassen met krachtenverdelend differentieel.	
Optie met beperkte sperdifferentieel	

ELEKTRISCH SYSTEEM					
Model machine		525-60 Agri		530-60 Agri Super	
		525-60 Agri Plus	525-60 Agri Plus	530-60 Agri Super	530-60 Agri Super
Systeemspanning	Volt	12	12	12	12
Capaciteit dynamo	Ampère/uur	100	100	170	170
Accucapaciteit	Ampère/uur	120	120	120	120

REMMEN	
Bedrijfsremmen: Hydraulisch bediende, zelfinstellende, in olie gedompelde meervoudige platen op de vooras.	
530-60 Parkeerrem: Kabel mechanische handrem.	
525-60 Parkeerrem: Elektro SAHR handrem.	

VULINHOUD					
Model machine		525-60 Agri		530-60 Agri Super	
		525-60 Agri Plus	525-60 Agri Plus	530-60 Agri Super	530-60 Agri Super
Hydraulische tank	liter	49	49	51	51
Brandstoftank	liter	75	75	66	66
AdBlue/DEF	liter	n.v.t.	n.v.t.	13,8	13,8

GIEK EN ONDERSTEL	
Giek is vervaardigd uit staal met hoge treksterkte. Onderhoudsarme, slijtvaste pads.	
Verschillende snelwisselopties beschikbaar.	

GELUID EN TRILLING						
Model machine		525-60		Onzekerheid	Meetomstandigheden.	
		525-60 Agri Plus	525-60 Agri Plus		525-60 Agri Super	525-60 Agri Super
Geluid in de cabine	(LpA)	76 dB	79 dB	+/- 1 dB	Bepaald volgens de testmethode die is gedefinieerd in EN 12053	
Geluidsemissie van de machine	(LWA)	103 dB	104 dB	+/- 1 dB	Gegarandeerd geluidsniveau (extern geluidsniveau) bepaald conform de dynamische testomstandigheden gedefinieerd in 2000/14/EG.	
Trillingsniveau hele carrosserie	(m/s ²)	0,37	0,69	0,18	ISO 2631-1:1997 genormaliseerd tot een referentieperiode van 8 uur en gebaseerd op een testcyclus bestaande uit laadwerkzaamheden (grond).	
Trillingsniveau voor handen en armen	(m/s ²)	<2,5	<2,5	n.v.t.	ISO 5349-2:2001 dynamische testomstandigheden	

OPTIES								
Model		525-60	525-60	530-60	Model	525-60	525-60	530-60
		Agri	Agri Plus	Agri Super		Agri	Agri Plus	Agri Super
Motor en koeling				Cabine				
74 pk motor JCB Diesel by Kohler		●	●	n.v.t.	ROPS-/FOPS-veiligheidsconstructie*	●	●	●
130 pk JCB DieselMAX Motor		n.v.t.	n.v.t.	●	Gelaagde voorruit	●	●	●
Grofmazige koelpakket		●	●	●	Stoel met mechanische vering	●	●	●
Automatisch omkeerbare ventilator		n.v.t.	○	●	Stoel met luchtvering (verwarmd)	○	○	○
Transmissie / assen				Binnenverlichting				
Transmissie met 2 versnellingen 25 km/u		●	n.v.t.	n.v.t.	Kantelbare en telescopische stuurkolom	○	●	●
Transmissie met 2 versnellingen 30 km/u		n.v.t.	●	n.v.t.	Enkele snelheid ruitenwisser/sproeier voor en achter	●	n.v.t.	n.v.t.
Transmissie met 2 versnellingen 40 km/u		n.v.t.	n.v.t.	●	2 snelheden ruitenwisser/sproeier voor en achter	○	●	●
Transmissie met 2 versnellingen 20 km/u (TUV)		○	○	○	Dakwisser	○	●	●
Bediening vooruit/achteruit op joystick		●	●	●	Radiovoorbereiding	○	●	●
Op stuurkolom gemonteerde vooruit-achteruithendel		●	●	●	12 volt stopcontact	○	●	●
Beperkt sperdifferentieel		○	○	○	Verwarmingsventilator met 7 standen	●	●	●
Varispeed transmissie		○	○	●	Airconditioning	○	○	○
Hydraulica				Elektrisch				
Servo besturingselementen		●	●	●	Wegverlichting voor en achter	●	●	●
Flow-sharing-hydrauliek		n.v.t.	●	●	Achteruitrijlichten	●	●	●
Proportionele giek- en hulpbediening		●	●	●	Accu-onderbreker	●	●	●
Hydraulica met instelbaar constant debiet		●	●	●	Zwaailamp	○	○	○
80 l/min tandwielpompe		●	n.v.t.	n.v.t.	Werkklampen voor en achter cabine en giek (halogeen)	○	○	●
90 l/min variabele opbrengst plunjerpomp		n.v.t.	●	n.v.t.	Werkklampen voor en achter cabine en giek (LED)	○	○	○
97 l/min tandwielpompe		n.v.t.	n.v.t.	●	LiveLink-telematica	●	●	●
Interne hulpontluchtingsknop		●	●	●	Unieke sleutel startonderbreker	○	○	○
Externe hulpontluchtingsknop		n.v.t.	n.v.t.	●	Pin pad startonderbreker	○	○	○
Slangbreukventielen		●	●	●	Richtingaanwijzers	●	●	●
JCB adaptieve lastregeling		●	●	●	Gevarenwaarschuwing	●	●	●
JCB Smoothride System		○	○	●	Achteruitrijalarm	●	●	●
Telescoopcilinder met einddemping		●	●	●	Trekvoorziening met aanhangerverlichting, remmen en hulpvoorzieningen	○	○	○
Stuurinrichting								
3 stuurmodi		●	●	●				
Handmatig selecteerbare stuurmodi		●	●	n.v.t.				
Elektrisch selecteerbare stuurmodi		○	○	●				

● Standaard ○ Optie n.v.t. – Niet beschikbaar
Sommige opties zijn gebiedsafhankelijk

*Voldoet aan ROPS ISO 3471 en FOPS ISO 3449









ÉÉN BEDRIJF, MEER DAN 300 MACHINES.

Uw dichtstbijzijnde JCB-dealer

LOADALL COMPACTE LANDBOUWREEKS

Max. vermogen: 130 pk/97 kW Max. hefvermogen: 3000 kg Max. hefhoogte: 6 m

JC Bamford NV Waardenburg Tel. +31 (0)418 654654 Email: info@jcb.nl

JCB Belgium NV Oudsbergen Tel. +32 (0)89 695050 Email: info@jcb.be

Download de nieuwste informatie over onze producten op: www.jcb.com.

©2023 JCB Sales. Alle rechten voorbehouden. Geen enkel deel van deze uitgave mag worden gereproduceerd, opgeslagen in een database, of in welke vorm of op welke manier ook elektronisch, mechanisch, door fotokopieën of anders worden verzonden, zonder toestemming vooraf van JCB Sales. Alle verwijzingen in deze uitgave met betrekking tot bedrijfsgewichten, afmetingen, capaciteiten en andere prestatiewaarden worden alleen ter referentie weergegeven en kunnen variëren op basis van de exacte specificaties van de machine. Ze kunnen dus niet worden gebruikt om de geschiktheid voor een bepaalde toepassing te bepalen. Raadpleeg altijd de JCB-dealer voor hulp en advies. JCB behoudt zich het recht voor specificaties te wijzigen zonder berichtgeving vooraf. De getoonde afbeeldingen en specificaties kunnen optionele uitrusting en accessoires bevatten. Het JCB logo is een geregistreerd merk van J C Bamford Excavators Ltd.

30615 nl-NL 08/23 editie I

